

用戶用電設備裝置規則技術手冊

第3章 一般器具及設備

目 錄

第三章 一般器具及設備	1
第一節 低壓開關	1
第二節 配電盤及配電箱	12
第三節 照明燈具	27
第四節 放電管燈	37
第五節 屋外照明	42
第六節 用電器具	48
第七節 特別低壓設施	58
第八節 低壓電動機	60
第一款 一般規定	60
第二款 隔離設備	69
第三款 電動機分路與幹線	81
第四款 過電流保護	93
第五款 過載保護	98
第六款 電動機控制線路	103
第七款 電動機操作器	107
第八款 電動機控制中心	111
第九款 可調速驅動系統	113
第十款 帶電部分之防護	115
第十一款 接地	115
第十二款 附表	117
第九節 備用發電機	123
第十節 低壓變壓器	125
第十一節 低壓電容器、電阻器及電抗器	128
第十二節 固定式蓄電池	134

第三章 一般器具及設備

第一節 低壓開關

第一百十一條 (適用範圍) 解

運轉電壓六百伏特以下開關、開關裝置及作為開關用斷路器之裝設，除本規則另有規定者外，應依本節規定辦理。

解說：

A. 第 I 項

為了使本節規範架構清楚，以利法規適用，因此訂定本條之適用範圍，規定運轉電壓在 600 V 以下之所有開關、開關裝置及作為開關使用之斷路器等裝設，除本規則另有規定外，應依本節規定辦理。

第一百十二條 (用戶總開關之裝設) 解

I 用戶總開關之裝設依下列規定辦理：

一、每一戶應設置用戶總開關，能同時啟斷進屋之各非接地導線，但用戶過電流保護裝置在三具以下者，得免設置用戶總開關。同一用戶在其用電範圍內有數棟房屋者，各棟應裝有隔離設備，以切斷該棟各非接地導線。A

二、用戶總開關應採用不露出帶電部分之斷路器。

三、用戶總開關應裝設於最接近進屋點之可輕易到達處，其距離地面高度以一·五米至二米間為宜，且應在電度表之負載側。B

四、用戶總開關應有標明啟斷位置或閉合位置之耐久且明顯標識。

五、多線式電路之用戶總開關無法同時啟斷被接地導線者，被接地導線應以壓接端子固定於中性線端子板或匯流排作為隔離之用。C

II 一組接戶線供電給數戶用電時，總隔離開關及各戶之表後開關得裝設於同一開關箱，或共裝於一處之個別開關箱。D

解說：

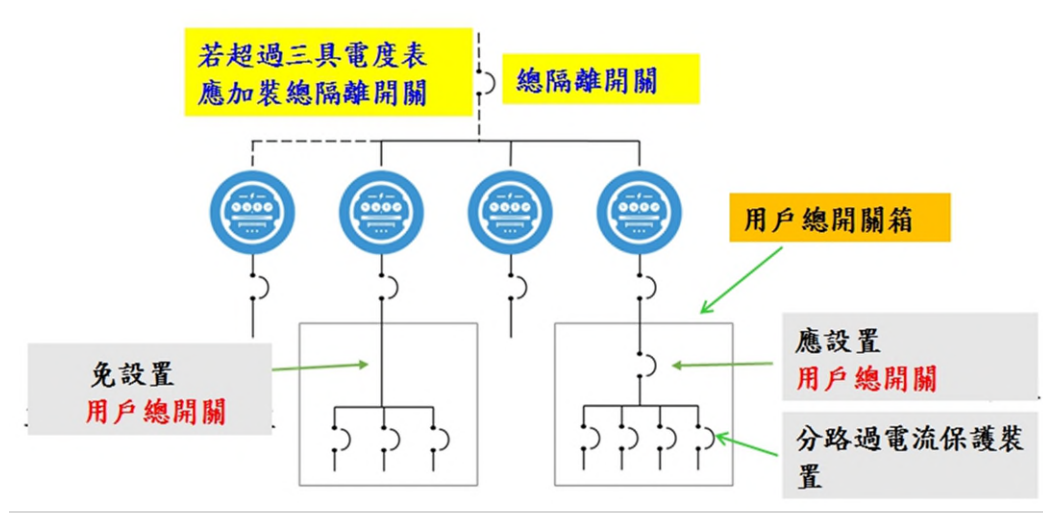
A. 第 I 項第一款

第一款前段規定用戶過電流保護裝置在三具以下者，係指不包括總開關在內的分路在 3 個以下(包含 3 個)者，得免設置用戶總開關(或稱主過電流保護裝

置)，意即分路過電流保護裝置超過 3 具者應裝設用戶總開關，如解說圖 112-1 所示。

本款規定每一戶在總開關箱內應設置用戶總開關，以能同時啟斷進屋之各導線，此處所稱用戶總開關，依第 6 條第 4 款定義，係指具有啟斷故障電流能力之開關如斷路器。儘管集合住宅或商業大樓在大樓集中表箱設有隔離設備或表後開關，從集中表箱至各樓層各戶，或是平房單獨一戶時，在電源進入用戶之總開關箱內仍應設置用戶總開關。另考量單一用戶分樓層(三層以下)或分成多間套房(三間以下)用電情況，其分路過電流保護裝置在 3 具以下啟斷尚屬便利，故不需強制其裝用用戶總開關，雖法規未強制裝用，但為了用電安全與便於操作使用，建議設計者還是考慮設置較好。

第 1 款後段規定同一用戶在其範圍內有數棟房屋者，各棟應備有隔離設備以切斷各導線，此處所指隔離設備也是應具有啟斷故障電流能力之開關如斷路器等。



資料來源：施教堃提供。

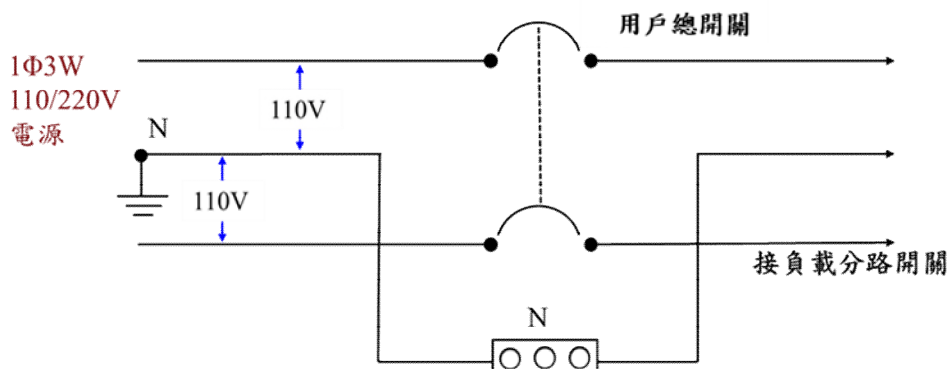
解說圖 112-1：過電流保護裝置在 3 具以下者免設用戶總開關

B. 第 I 項第三款

第 3 款規定用戶總開關應裝設於最接近進屋點之可輕易到達處，且應在電度表之負載側。所指應裝設於最接近進屋點之可輕易到達處，係指電源進入住戶的第一個開關箱，也就是電源總開關箱內，因為此總開關箱距離集中表箱是最近的。

C. 第 I 項第五款

第 5 款規定三相四線式供電之用戶，其中性線不經過用戶總開關同時啟斷者，中性線應以壓接端子固定於中性線端子板或匯流排以作為隔離用，備於維修時可以拆離，如解說圖 112-2 所示。



資料來源：施教鑒提供。

解說圖 112-2：中性線應以壓接端子固定於中性線(N)端子板作為隔離用

D. 第 II 項

第 2 項規定集合住宅供應數戶用電時，各戶之表後開關或總隔離開關，得裝設於同一集中電表（開關）箱，或共裝於 1 處之個別開關箱，如解說圖 112-3 所示。與總隔離開關有關的第 1007 條「…，超過 3 具電度表者，其電源側非接地導線應加裝總隔離開關，且須裝於可封印之封閉箱體內。」，加裝總隔離開關亦如解說圖 112-3 及解說圖 112-1 所示。



解說圖 112-3：表後開關或總隔離開關裝設於同一集中電表箱

第一百十三條 (用戶總開關之額定) 解

用戶總開關安培額定不得小於依第二章第二節規定計算所得之負載及下列規定之額定值：

- 一、僅供電給一個分路者，其用戶總開關安培額定不得小於二十安培。 A
- 二、僅供電給單相二線式分路二路者，其用戶總開關安培額定不得小於三十安培。
- 三、進屋線為單相三線式，計算所得之負載大於十千瓦特，或分路在六路以上者，其用戶總開關安培額定不得小於五十安培。
- 四、前三款規定以外情形，用戶總開關安培額定不得小於三十安培。

解說：

A. 第一款

依第 112 條第 I 項第 1 款規定，用戶分路在三個以下者，得免設置用戶總開關，但如果要設用戶總開關則應依本條規定辦理，第 1 款規定用戶僅一個分路者，其用戶總開關額定不得小於 20A，係因為了配合進屋線最小應使用 5.5 mm² 以上，且用電器具之使用普及，開關額定容量 15 A 已不足，故本款規定只有 1 個分路之用戶，其用戶總開關額定不得小於 20 A。

第一百十四條 (用戶總開關之接線端子)

用戶總開關之接線端子應採用壓力接頭或線夾，或具同等效果之方法裝接，不得以錫銲銲接。

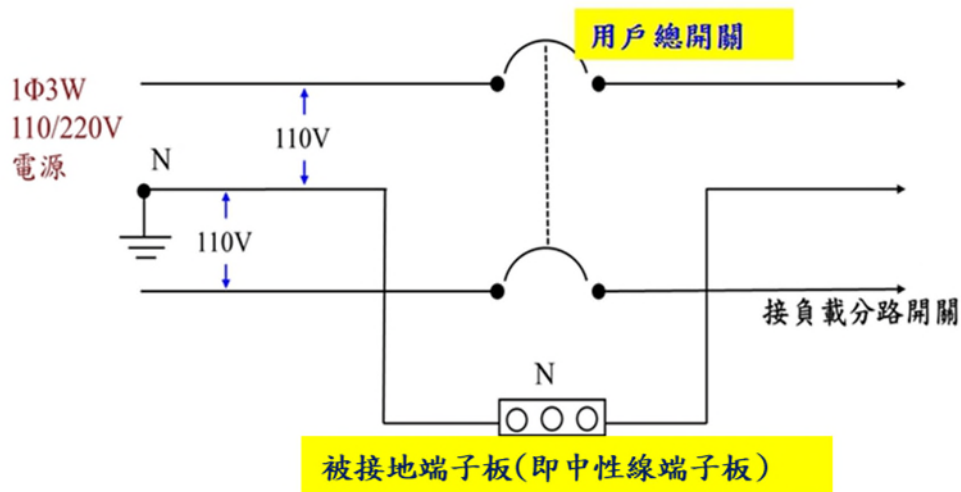
第一百十五條 (非接地導線同時啟斷) 解

分路中被接地導線裝有開關或斷路器者，應與非接地導線同時啟斷。未裝開關或斷路器者，該被接地導線應以壓接端子固定於中性線端子板或匯流排作為隔離之用。

解說：

本條規定分路中被接地導線(即所稱中性線)裝有開關或斷路器者，應與非接地導線同時啟斷。若中性線未裝開關或斷路器時，該中性線應以壓接端子固

定於中性線端子板或匯流排，以方便於作隔離之用如解說圖 115 示。



資料來源：施教鑒提供。

解說圖 115：中性線應以壓接端子固定於中性線 N 端子板作為隔離用

第一百十六條 (手捺開關之連接) **解**

開關或斷路器之連接依下列規定辦理：

- 一、三路及四路開關之配線應僅作為啟斷電路之非接地導線。以金屬管槽裝設者，開關與出線盒間之配線應符合第三百零一條第一款規定。**A**
- 二、開關或斷路器不得啟斷電路之被接地導線。但開關或斷路器可同時啟斷全部導線者，不在此限。**B**

解說：

A. 第一款

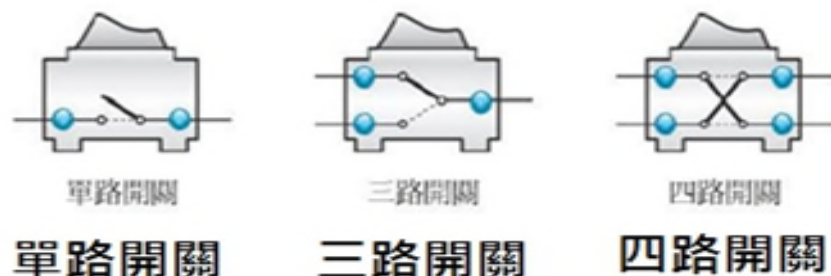
本款後段說明為避免多線式回路導線不平衡電流在金屬管槽內產生電磁感應造成發熱現象，本款規定應將回路所有導線含設備接地導線均裝設在同一金屬管槽內，且開關與出線盒間之配線亦應符合第 301 條第 1 款之規定，以抑制電磁感應現象。

B. 第二款

為防止人員於維修或更換燈具時感電，本款規定手捺開關不得作為單獨啟斷電路之被接地導線(中性線)，除非使用 2 極手捺開關可同時啟斷全部導線。

另外，如多線式電路裝設開關時，開關也不得單獨啟斷電路之被接地導線

(中性線)，除非該開關可同時啟斷全部導線。因為單獨啟斷電路之被接地導線(中性線)會產生異常電壓而燒損用電器具，例如單相三線式 220/110V 電路，如僅啟斷中性線時，連接於 110V 之用電器具可能會變成串於 220V 電路而燒損。



資料來源：施教鑒提供。

解說圖 116：手捺開關之連接

第一百十七條 (開關及斷路器之保護) **解**

- I 在隱蔽處所不得裝設開關、熔線及其他用電器具。 **A**
- II 開關或斷路器應裝設於可外部操作封閉箱體內；其封閉箱體內應留存配線彎曲空間。
- III 開關或斷路器之封閉箱體應避免作為導線穿過或分接至其他開關或過電流保護裝置之線盒或管槽。但該封閉箱體符合第一百三十九條規定者，不在此限。

解說：

A. 第 I 項

為避免開關、熔線及其他用電器具等裝設於隱蔽處所，造成用電危險，因此本款規定在隱蔽處所不得裝設開關、熔線及其他用電器具。

第一百十八條 (開關或斷路器裝設場所)

開關或斷路器裝設於濕氣場所或潮濕場所者，依下列規定辦理：

- 一、露出裝設之開關或斷路器應包封於耐候型封閉箱體或配電箱內。
- 二、嵌入裝設之開關或斷路器應裝設耐候型外蓋。
- 三、開關不得裝設於浴缸或淋浴空間內。但開關係組裝成浴缸或淋浴設備組件之一部分者，不在此限。

第一百十九條 (開關之裝設與連接) 解

開關之裝設及連接依下列規定辦理：

- 一、單投刀型開關之裝設方式不得使開啟之刀片因其本身之重量而自行閉合電路。
- 二、雙投刀型開關之裝設方式得使刀片之投切操作為垂直或水平方向。開關若為垂直方向操作者，當開關設定為啟斷狀態時，其整體機械結構應可使其刀片固定不動，保持在啟斷位置。**A**
- 三、開關連接至具有逆送電力之電路或用電設備者，於開關封閉箱體上或於緊鄰開放式開關處應有標明負載側端子可能有逆送電源加壓中之耐久警告標識。**B**

解說：

A. 第二款

為符合現場實際需要，確保雙投開關操作安全，當開關於開路位置時，其結構應不能使開關突然閉合，故本款規定雙投刀型開關之裝設方式，得使刀片之投切操作為垂直或水平方向。開關若為垂直方向操作者，當開關之操作係設定在開路時，其整體機械結構應可使其刀片固定不動，保持在啟斷之位置，以資周延。

B. 第三款

單投刀型開關之構造，應使於開路位置時刀片不帶電，但電路如有逆送電之虞時，須於開關處另加警告標示，以確保供電安全，故本款規定開關連接至具有逆送電力之電路或用電設備者，於開關封閉箱體上或於緊鄰開放式開關處應有耐久之警告標識，標示負載側端子可能有逆送電源加壓中等類似字樣。

第一百二十條 (開關及斷路器之裝設) 解

開關及作為開關用斷路器之裝設依下列規定辦理：

- 一、附有突出柄或把手以供操作之斷路器，若其極數適合要求者，得作為開關使用。
- 二、所有開關應裝設於可輕易觸及且方便操作之處。操作開關如手捺開關，應儘量將數個集中一處。
- 三、開關裝設高度應使其操作最高位置距離地面或工作平台不超過二米。但符合下列規定之一者，不在此限：**A**
 - (一)附熔線開關及斷路器裝設於匯流排槽，且有可從地面操作開關之把手等裝置者，得與匯流排槽相同之高度。
 - (二)可用操作桿操作之隔離開關得裝設在較高之高度。

四、一般型多極手捺開關不得由二個以上分路供電。 **B**

解說：

A. 第三款

考量匯流排槽、開關及斷路器之實際需要，需裝設於較高位置，故本款規定開關裝設高度應使其操作最高位置距離地面或工作平台不超過 2 m。但附熔線開關及斷路器裝設於匯流排槽，且可從地面操作開關之把手等裝置者，得與匯流排槽相同之高度；另，可以使用操作桿操作之隔離開關得裝設在較高之高度。

B. 第四款

因為多極手捺開關接於 2 個以上回路易造成感電事故，除非有明確標示，故本款規定一般用多極手捺開關不得由 2 個以上分路供電。

第一百二十一條 (手捺開關之裝設) **解**

手捺開關之裝設依下列規定辦理：

- 一、手捺開關全部露出於敷設面者，應裝於厚度至少十三毫米之絕緣物上。
- 二、嵌入式手捺開關裝設在牆壁線盒時，線盒前緣與牆壁表面齊平。 **A**
- 三、嵌入式手捺開關若裝於不加接地之金屬開關盒內，且該處之敷設面能導電者，該開關之蓋板應採用不導電及耐熱者。

解說：

A. 第二款

第 2 款清楚說明，嵌入型開關盒之裝置處所係牆壁內時，其開關軛鐵或固定鐵片必須予以固定於線盒內，或線盒為推入固定者，軛鐵或固定鐵片必須固定於完工之牆壁之表面。

為使電氣技術人員能妥適地將電氣用器具盒之裝設與完工表面齊平，其與建築營造業、木工、乾燥牆壁施工者、泥水工等之間需密切配合，以確保開關軛鐵之固定，及其安裝之開關面板，允許開關把手能儘量突出於面板，以利操作。

第一百二十二條 (開關、斷路器之啟斷或閉合位置) **解**

I 開關及斷路器應明確指示其啟斷位置或閉合位置。垂直裝設於配電盤或配電

箱內，其操作鍵向上時，應表示閉合位置。但有下列情形之一者，不在此限：

- 一、垂直之雙投開關操作把手得向上或向下者，皆表示閉合位置。
- 二、匯流排槽裝設分接開關者，其操作把手得向上或向下，表示啟斷位置或閉合位置。開關啟斷位置或閉合位置應有明顯標識，並於地面或操作點處可視及。

II 單切手捺開關之裝設應使電路啟斷或閉合時有明顯之標識。

解說：

考量雙投開關及中心旋軸之分接開關等特性，故第 1 款規定垂直之雙投開關操作把手得向上或向下者，皆表示閉合位置；及第 2 款規定匯流排槽裝設分接開關者，其操作把手得向上或向下表示啟斷位置或閉合位置。有些匯流排槽之分接開關係以中心旋軸設計而成，以致在任何時刻，開關操作把手的一端位在上方，另一端位在下方，當開關操作把手拉下時，可能是啟斷位置，也可能是閉合位置，此種型式之裝置與本條規定操作把手向上時應指示閉合位置不符，因此，開關之啟斷或閉合應有明顯標識，且能從地面或平常操作點可清楚看得到標示，以供開關之操作省時及安全。此兩種情況皆不受操作鍵向上時，應表示閉合位置之規定。

第一百二十三條 (金屬封閉箱體接地) **解**

- I 裝設開關或斷路器之金屬封閉箱體，應依第二章第五節規定連接至設備接地導線。
- II 供裝設開關或斷路器之金屬封閉箱體作為進屋線端用電設備使用時，應依第二章第五節規定搭接。 **A**
- III 金屬管槽或金屬被覆電纜與非金屬封閉箱體配裝時，應保持其電氣連續性。 **B**

解說：

A. 第 II 項

以金屬封閉箱體作為進屋線端用電設備使用時，為符合電氣之連續性，需加以搭接，故本項規定供裝設開關或斷路器之金屬封閉箱體作為進屋線端用電設備使用時，應依第 2 章第 5 節規定搭接。

B. 第 III 項

本項規定為了保持電氣之連續性，金屬管槽或金屬被覆電纜與非金屬封閉

箱體配裝時，該非金屬封閉箱體必須提供設備接地導線之連接裝置，作為金屬管槽或金屬被覆電纜之連接用。

第一百二十四條 (刀型開關之使用)

刀型開關之額定電壓及額定電流在二百五十伏特以下及一百五十安培以上，或六百伏特以下及七十五安培以上者，應僅能作為隔離開關使用，不得在有負載之下啟斷電路。

第一百二十五條 (一般用手捺開關之選用) 解

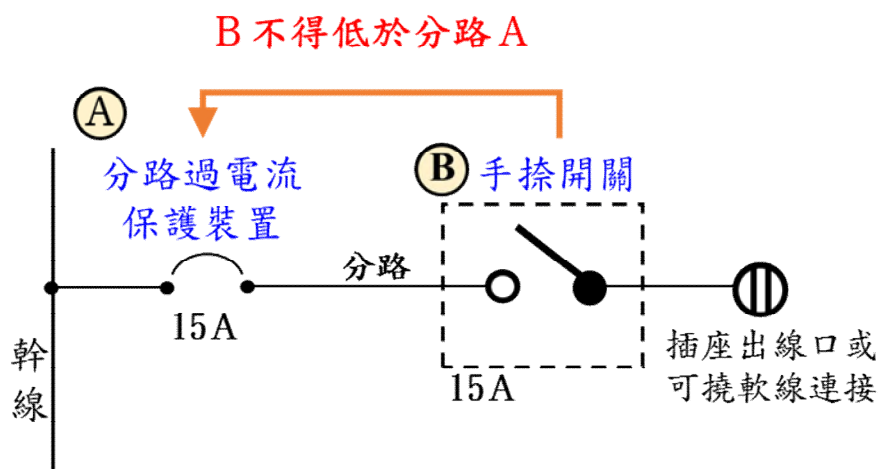
一般型手捺開關之裝設依下列規定辦理：

- 一、電阻性負載不得大於開關電壓範圍內之安培額定。
- 二、電動機及電感性負載，包括放電管燈，不得大於手捺開關安培額定百分之八十。
- 三、以手捺開關控制附插頭可撓軟線連接之用電器具者，每一手捺開關控制插座出線口或可撓軟線連接器之額定，不得小於分路過電流保護裝置最大容許安培額定。 A

解說：

A. 第三款

如以手捺開關控制附插頭可撓軟線連接用電器具者，每一手捺開關控制插座出線口或可撓軟線連接器，其額定不得低於分路過電流保護裝置最大容許安培額定，如解說圖 125 所示。



資料來源：施教塾提供。

解說圖 125：控制插座出線口之手捺開關額定不得低於分路過電流保護裝置之額定

第二節 配電盤及配電箱

第一百二十六條 (額定容量)

配電盤或配電箱之額定容量不得小於第二章第二節規定計算所得之最小幹線容量，且應標明額定電壓、額定電流、相數、單線圖、製造及承裝廠商名稱。

第一百二十七條 (箱內匯流排與導線之裝設) 解

配電盤或配電箱內匯流排及導線之裝設依下列規定辦理：

- 一、匯流排及導線應牢固裝設於配電盤或配電箱內之適當位置。
- 二、配電盤或配電箱內應配置中隔板，使未絕緣、未接地之匯流排或端子不致暴露，以免人員不經意碰觸。A
- 三、匯流排及導線之配置應避免因感應作用造成過熱。
- 四、進屋線端之配電盤或配電箱，在盤上或箱內應裝設與表九三～一規定相同容量之接地端子板或匯流排，以供進屋線電源側被接地導線與配電盤或配電箱之構架搭接。所有配電盤或配電箱之結構應以符合表九三～二規定之設備接地導線搭接一起。B
- 五、配電盤或配電箱內負載端子，包括被接地導線端子，及設備接地導線連接至接地端子板或匯流排之配置，其接線不得跨越或穿過無絕緣之非接地導線匯流排。
- 六、三相匯流排A、B、C相之安排，面向配電盤或配電箱應由前到後，由頂到底，或由左到右排列。在三相四線△接線系統，B相應為對地電壓較高之一相。但供輸配電業裝設電度表之接線箱，其導線之接線相序不受限制。
- 七、配電盤或配電箱內裝設符合第九十五條規定之非接地系統者，現場應有標明非接地系統電路電壓為多少伏特之耐久且明顯標識。

解說：

A. 第二款

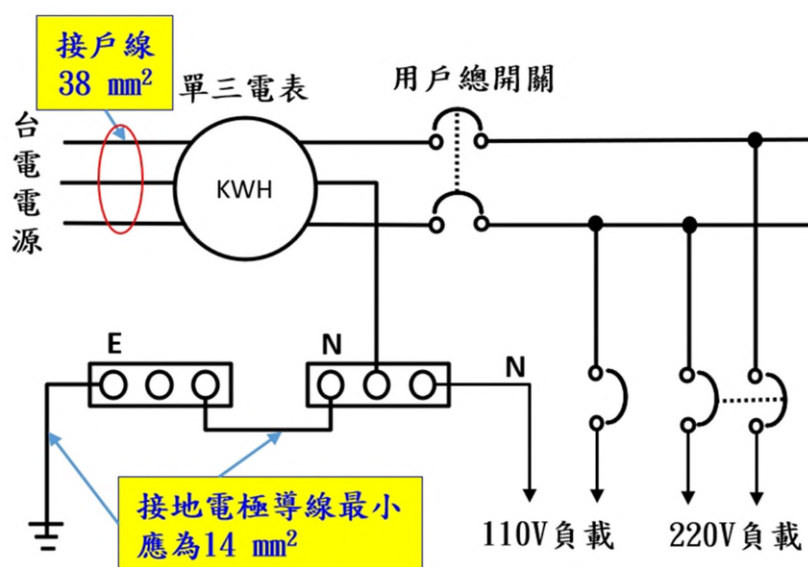
本款規定配電盤或配電箱內應配置中隔板，係指不論大小的配電箱或配電盤，在箱門打開後仍需有一道中隔板(俗稱內門)，使操作人員能在不會有接觸帶電部分之風險情況下進行操作，以防止人員操作時接觸到帶電部分。

B. 第四款

本款規定進屋線端之配電盤或配電箱，所指配電盤或配電箱在多戶集合住宅是

指受電箱或集中表箱，單戶住宅則是用戶總開關箱，不論是受電箱、集中表箱或用戶總開關箱(設置位置依第94條第1款「低壓供電之電源系統接地位置，應在受電箱、集中表箱或用戶總開關箱之電源側。」規定，設置數量則依第4款「設備與系統共同接地，其接地電極導線之一端應妥接於接地電極，另一端引至受電箱、集中表箱或用戶總開關箱任擇一處，再由該處引出設備接地導線，施行內線系統或設備之接地。」之規定僅能在受電箱、集中表箱或用戶總開關箱任擇一處設置接地端子台或銅排。)在箱內應設有接地端子台或銅排，以及符合表93~1規定之接地電極導線線徑連接至接地電極及箱內之接地端子台或銅排，以供接戶線電源側被接地導線N(或稱中性線)之接地及箱體搭接之用，例如解說圖127中，進屋線為 38 mm^2 時，經查表93~1接地電極導線最小應該為 14 mm^2 。

另有規定如有箱、盤因主要構件而分成不同隔間之設置時，為保持盤體或箱體內部之電氣連續，遂要求應搭接一起，而其搭接導線線徑參照表 93~2 一般用電設備之設備接地導線即可。



資料來源：施教鑒提供。

解說圖 127：進屋線端箱盤之接地電極導線與 N、E 端子板間搭接導線線徑

以下提供表 93~1 及表 93~2 規定供參：

表九三~一 內線系統單獨接地之接地電極導線或內線系統與設備共同接地之
搭接導線線徑

進屋線或變壓器二次側電源導線之最大截面積 ^{註1} (mm^2)	銅導線線徑 (mm^2)
30 以下	8
38 - 50	14

60 - 80	22
超過 80 - 200	30
超過 200 - 325	50
超過 325 - 500	60

註：1.進屋線並聯時，其最大截面積為相導線並聯截面積之總和。
2.進屋線、變壓器二次側電源導線最大截面積或其並聯截面積總和超過 500 mm² 者，接地電極導線不得小於 80 mm²。內線系統與設備共同接地之搭接導線線徑不得小於該進屋線或變壓器二次側電源導線截面積之 12.5 %。

表九三～二 用電設備單獨接地或用電設備與內線系統共同接地之設備接地導線線徑

過電流保護裝置 之安培額定 (A)	銅導線線徑	
	單線 (mm)	絞線 (mm ²)
20 以下	1.6	2.0
30 以下	2.0	3.5
60 以下	=	5.5
100 以下	=	8
200 以下	=	14
400 以下	=	22
600 以下	=	38
800 以下	=	50
1,000 以下	=	60
1,200 以下	=	80
1,600 以下	=	100
2,000 以下	=	125
2,500 以下	=	150
3,000 以下	=	200
4,000 以下	=	250
5,000 以下	=	325
6,300 以下	=	400

註：1.移動性用電器具之設備接地導線與電源線共同置於可撓導線管或電纜內者，得與電源線同等線徑。
2.變壓器二次側設備接地導線線徑得依變壓器二次側額定電流選用。

第一百二十八條 (配電盤或配電箱之現場標識) 解

配電盤或配電箱之現場標識依下列規定辦理：

一、電路標識：

- (一)每一電路應有標明其確實用途之耐久且明顯標識。
- (二)備用之過電流保護裝置或開關應有標明備用之標識。
- (三)配電盤或配電箱內應配置單線圖或結線圖，並在每一開關或斷路器處標明負載名稱及分路編號。

二、配電盤或配電箱應有標明電源回路名稱之明顯標識。

解說：

A. 第一款

為使現場人員能清楚了解各電路用途及敷設位置，以確保在經常及緊急狀況下可正確、迅速且安全操作電路，故本條規定配電盤或配電箱應有現場標識。

第 1 款規定配電盤或配電箱內，每一電路之用途應有清楚且明顯之標識，備用之過電流保護裝置或開關亦應加以標示，如解說圖 128 所示。

為利後續運轉維護作業，配電盤或配電箱內適當處應放置單線圖或結線圖，並在盤上或箱內每一開關或斷路器處應標示負載名稱及分路編號。





資料來源：施教鑒提供。

解說圖 128：配電箱之現場標識

第一百二十九條 (裝設位置) **解**

配電盤或配電箱之位置裝設依下列規定辦理：

- 一、有任何帶電部分露出之配電盤或配電箱，應裝設於永久乾燥場所，並應受到充分之監控，且僅合格人員可觸及。
- 二、配電盤或配電箱若裝設於潮濕場所或室外，應屬防水型者。
- 三、配電盤或配電箱之裝設位置不得接近易燃物。
- 四、配電盤或配電箱因操作及維護需接近之部分，應依表八規定留有工作空間。
- 五、管槽從底部進入配電盤或類似封閉箱體，使導線於匯流排、其支撐或其他阻礙物下方進出箱體時，其配線空間不得小於表一二九規定。管槽包含其終端配件，不得超出箱體底部七十五毫米。 **A**

解說：

A. 第五款

管路或管槽從底部進入配電盤或類似之箱體，箱體底部應有足夠之導線配置空間，且不得小於表 129 所示，另包含終端配件在內，管路或管槽不得高出

封閉箱體底部 75 mm，如解說圖 129 所示。



箱體底部與匯流排、導線支撐或其他阻礙物之最小間隔200 mm

資料來源：施教鑒提供。

解說圖 129：配電盤箱體底部應有足夠之導線配置空間

表一二九 導線進出裝有匯流排封閉箱體之配線空間

導體	封閉箱體底部與匯流排、導線支撐或其他阻礙物之最小間隔 (mm)
有絕緣之匯流排、導線支撐或其他阻礙物	200
無絕緣之匯流排	250

第一百三十條 (配電盤頂部與天花板間隔)

配電盤頂部有開孔未完全封閉者，與可燃材質天花板間應保持○·九米以上之間隔，或在配電盤與天花板之間另設置不可燃之遮蔽物。

第一百三十一條 (未裝設之開口封閉)

配電盤或配電箱未裝設開關或斷路器之開口應以盲蓋封閉。

第一百三十二條 (配電盤或配電箱之接地) 解

配電盤或配電箱之接地依下列規定辦理：

- 一、配電盤框架及支撐固定開關設備之構架應加以接地。
- 二、配置於配電盤上之計器、儀表、電驛及變比器依下列規定接地：
 - (一)變比器一次側接自對地電壓超過三百伏特以上線路時，其二次側回路應加以接地。
 - (二)變比器之二次側依前目規定接地時，其電路與計器、儀表、電驛及變比器外殼之設備接地導線線徑應為三·五平方毫米以上。A
 - (三)非合格人員可接近之變比器外殼或框架應加以接地。
 - (四)運轉電壓小於一千伏特之計器、儀表及電驛：
 - 1.未裝設於配電盤上，對地電壓三百伏特以上之繞組或工作組件，且非合格人員可觸及者，其外殼及其他暴露之金屬部分應連接至設備接地導線。
 - 2.裝設於配電盤面板上，不論接於變比器或直接接於供電回路，其非帶電金屬外殼應加以接地。
 - (五)計器、儀表及電驛之電流引接端子對地電壓超過一千伏特，以增加高度隔離或以適用之柵網、被接地之金屬或絕緣蓋板保護者，其外殼得免接地。
 - (六)計器、儀表、電驛及變比器之外殼直接裝設於被接地封閉箱體之金屬表面或被接地金屬開關盤面板者，視為已被接地。
- 三、配電盤或配電箱之框架或箱體以金屬製成者，應連結牢固，並加以接地。配電盤或配電箱配裝非金屬管路或電纜時，供作設備接地導線連接之接地端子板或匯流排，應牢固裝設於箱體內。接地端子板或匯流排應與金屬箱體及框架連接，或與該配電盤或配電箱電源之設備接地導線連接。
- 四、每一條被接地導線應分別接至配電盤或配電箱內被接地導線端子板或匯流排之個別端子，不得多條被接地導線併接一個端子。B

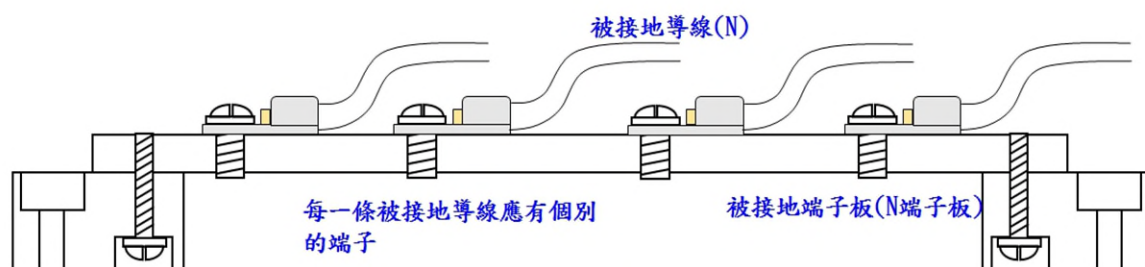
解說：

A. 第二款第(二)目

為建立有效之接地路徑，配置於配電盤上之計器、儀表、電驛及儀表用變比器二次側接地之設備接地導線線徑應有明確規定，故本款第(二)目特予規定設備接地導線線徑應為 3.5 mm^2 以上。

B. 第四款

為避免因被接地導線共接同一端子造成點檢維護困擾，該端子不得再固定其他導線，故本款規定每 1 條被接地導線連接到配電盤或配電箱內被接地端子上應分別有個別端子，不得多條導線併用 1 個端子，但被接地導線採並聯使用者，不在此限。如解說圖 132 所示。



資料來源：施教鑒提供。

解說圖 132：每一條被接地導線(N)應有個別的端子不得多條併用

第一百三十三條 (配電箱之過電流保護) 解

配電箱之過電流保護依下列規定辦理：

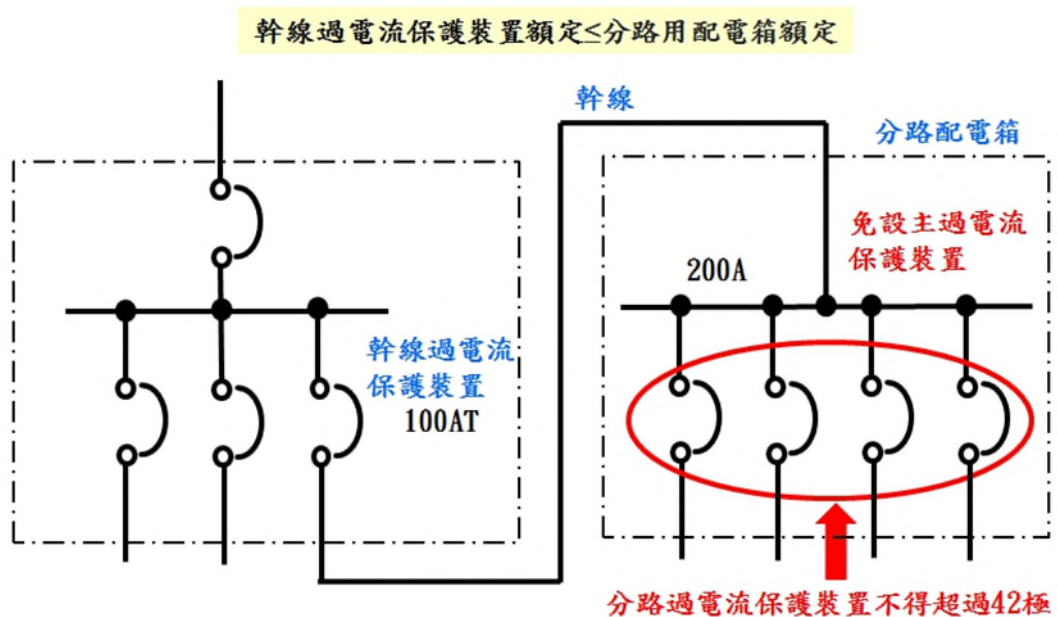
- 一、配電箱應有過電流保護裝置加以保護，且其保護裝置安培額定不得大於配電箱之額定容量。但符合下列規定之一者，不在此限：
 - (一)進屋線端之配電箱裝設三個以下隔離設備者，得免裝設主過電流保護裝置。
 - (二)配電箱之電源幹線過電流保護裝置安培額定，不大於該配電箱之額定容量者，該配電箱得免裝設主過電流保護裝置。惟未裝設主過電流保護裝置之配電箱，其分路過電流保護裝置不得超過四十二極。A
- 二、配電箱之分路過電流保護裝置採用三十安培以下之附熔線手捺開關者，應裝設二百安培以下之主過電流保護裝置。B
- 三、配電箱內任一過電流保護裝置裝接之負載在正常狀態下將連續滿載三小時以上者，該負載電流不得大於其過電流保護裝置安培額定百分之八士。

解說：

A. 第一款第(二)目

第 1 款第 2 目規定配電箱之電源幹線過電流保護裝置額定，不大於該配電箱之額定值者，配電箱得不裝設主過電流保護裝置。未裝設主過電流保護裝置之配電箱，其裝設之分路過電流保護裝置不得超過 42 極。

如解說圖 133 所示，假設分路配電箱的額定為 200 A 或以上，依第 126 條規定配電箱之額定容量不得低於第 2 章第 2 節規定計算所得之最小幹線之容量，表示配電箱的額定除足以供電所計算之負載外尚需高於幹線之容量，其幹線之過電流保護裝置如為 100 A 而未超過配電箱之額定 200 A 時，則此配電箱得不用設置主過電流保護裝置。而此未裝設主過電流保護裝置之配電箱，其裝設之分路過電流保護裝置總極數不得超過 42 極，即 2P 斷路器以 2 極計，3P 斷路器以 3 極計算。



解說圖 133：配電箱得不裝設主過電流保護裝置之情形

B. 第二款

本款規定配電箱之分路過電流保護裝置，如果是採用 30 A 以下之附熔線手捺開關(Snap Switches)者，其主過電流保護裝置是不得超過 200 A，要留意此款僅規定是採用 30 A 以下之附熔線手捺開關才受 200 A 之限制，一般的 NFB 或 MCCB 是不受限制的。也就是本款要求僅限於配電箱內裝設附熔線手捺開關(或稱附彈簧開關)之保護裝置規定，如配電箱內配裝斷路器者不適用。

第一百三十四條 (熔線裝設)

配電盤或配電箱內任何型式之熔線，應裝設於開關之負載側。

第一百三十五條 (配電盤或配電箱之選用) 解

配電盤或配電箱之裝設依下列規定辦理：

- 一、配電盤或配電箱應由不燃性材質所製成。
- 二、箱體若採用鋼板者，其厚度應在一·六毫米以上；若採用不燃性之非金屬板者，應具有相當於前段規定之鋼板強度。
- 三、匯流排若能牢固架設者，得用裸導體製成。
- 四、儀表、指示燈、比壓器或其他附有電壓線圈之用電設備，應由另一安培額定為十五安培以下過電流保護裝置之電路供電。但此等用電設備因該過電流保護裝置動作而可能產生危險者，該電路之過電流保護裝置安培額定得大於十五安培。A
- 五、裸露之金屬部分及匯流排等，其異極間之間隔應符合表一三五規定。但斷路器、開關及其他類似組件異極間之間隔，不在此限。B

解說：

A. 第四款

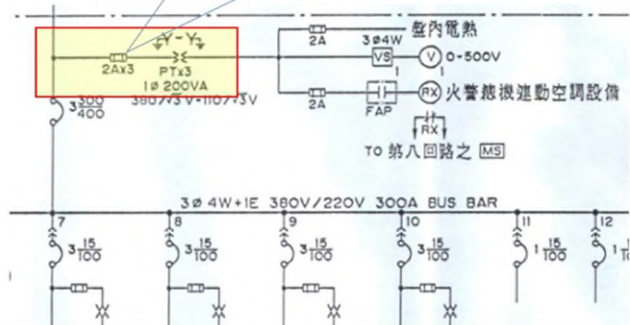
主開關箱、動力或空調開關箱大多是三相三線電源(例：3 相 380V 或 3 相 220V)，無法取得 110V 電源，因此需設置比壓器將 380V 或 220V 變成 110V 供應儀表、指示燈或電磁開關控制電源。如果電源有 110V 者則直接可連接至儀表或指示燈。

考量儀表、指示燈、比壓器等用電量較小，電路線徑小，若由同一電路開關保護，可能會有無法保護問題，故應由同一分路之另一過電流保護裝置電路供應(如解說圖 135 所示)，因此本款規定應由另一過電流保護裝置電路供應，且該電路之過電流保護裝置額定值為十五安培以下。但此等用電設備如因該過電流保護裝置動作，可能會產生危險者，該項過電流保護額定值得容許超過十五安培。

情況一：

設置比壓器降為110V供應儀表或指示燈電源的情形

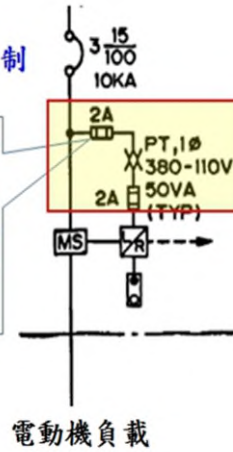
應由同一分路之另一過電流保護裝置
置電路供應(設置比壓器變壓供應)



情況二：

供應電動機MS控制
電源的情形

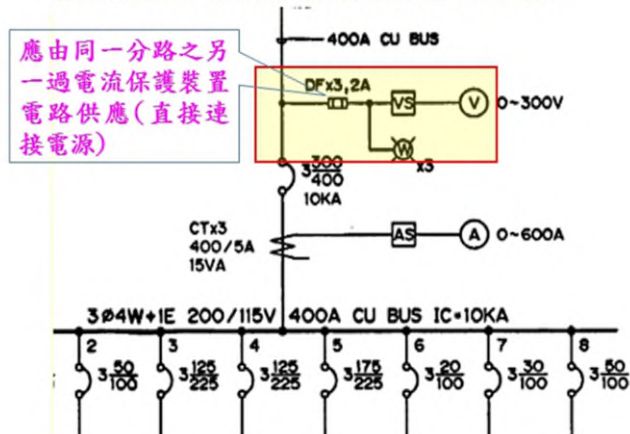
應由同一分路
之另一過電流
保護裝置電路
供應(設置比壓
器變壓供應)



情況三：

直接連接115V電源供應儀表或指示燈電源的情形

應由同一分路之另一
過電流保護裝置
電路供應(直接連
接電源)



資料來源：施教鑒提供。

解說圖 135: 儀表、指示燈、比壓器等用電應由另一過電流保護裝置電路供應

B. 第五款

本款規定配電箱門板打開後裸露之金屬部分及匯流排等，其異極間之間隔應符合表 135 之規定。所謂裸露之金屬部分等，實際係指為進行配電箱之操作維護，而將門板打開後之情況。

但書規定斷路器、開關及其他類似組件異極間之間隔容許儘量緊靠配置，可以小於表 135 規定之間隔，實際上係受限於開關、熔線等器材製造尺寸，原本即有需要緊靠配置，亦無關散熱問題，故得不受上述間隔之限制。

表一三五 裸露導電部分異極間之間隔

間隔 (mm) 電壓(V)	導電 部分	異極間		帶電體對地
		架於 同一敷設面者	保持於 自由空間者	
不超過 125		19	13	13
不超過 250		32	19	13
不超過 600		50	25	25

第一百三十六條 (配線彎曲空間)

配電盤或配電箱之封閉箱體應留設上部及底部之配線彎曲空間，作為最大導線穿入或引出封閉箱體之用。側邊亦應留設配線彎曲空間作為最大導線終端接入封閉箱體之用。

第一百三十七條 (露出於濕氣場所或潮濕場所之裝設)

- I 配電箱露出裝設於濕氣場所或潮濕場所者，應防止濕氣或水份滲入或聚積於箱體內，且箱體與牆面或其他固定表面間，應保持六毫米以上之間隔。但非金屬箱體裝設於混凝土、石造結構、瓷磚或類似表面者，得免留間隔。
- II 配電箱裝設於潮濕場所者，應為耐候型。管槽或電纜進入其內部之帶電部分上方時，應採用適用於潮濕場所之配件。

第一百三十八條 (導線進入保護) 解

導線進入配電箱或電度表插座箱應加以保護，以免遭受磨損，其裝設依下列規定辦理：

- 一、導線進入箱體之開口空隙應加以封閉。
- 二、採用吊線支撐配線方法者，導線進入配電箱應以絕緣護套保護。
- 三、採電纜配線者，電纜進入配電箱之開口處應以絕緣護套保護及固定。
- 四、符合下列規定者，電纜得穿入管槽進入露出型箱體頂部：A
 - (一)每條電纜於管槽終端三百毫米範圍內有固定。
 - (二)管槽每一終端裝有配件保護電纜不致遭受磨損，且該配件於裝設後位於可觸及處。
 - (三)管槽終端有密封或填塞，以防外物經管槽進入箱體。
 - (四)管槽終端有固定。
 - (五)電纜穿入管槽之截面積總和不超過表三二八～八導線管截面積之容許百分比。

解說：

A. 第四款

鑒於電纜本身可直接敷設，為避免來自外力磨損，及進入箱體時遭受該箱體外殼損傷，故規定以穿入管槽方式進入箱體之條件。

第 1 目規定要求於管槽終端 300 mm 以內固定，即相當於第 4 目管槽終端處固定。第 2 目考量管槽至少有 2 端，不限終端，每端皆應有對電纜之保護，且能觸及以利維護。第 3 目基於管槽不限管狀，亦有槽狀，故以終端稱之，而實際在終端可能對外，易有外物進入，故規定其終端應有密封或填塞，以防外物經管槽進入箱體。

第一百三十九條 (配線空間) 解

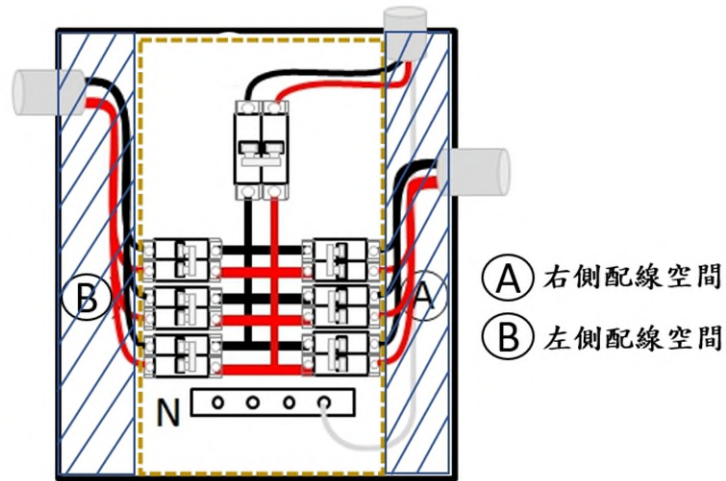
內含開關或過電流保護裝置之封閉箱體內，供導線穿過、接續或分接至其他箱體之配線空間應符合下列規定：

- 一、封閉箱體內所有導線在配線空間所占截面積總和，不超過配線空間截面積百分之四十。
- 二、封閉箱體內所有導線含接續組件及分接頭在配線空間所占截面積總和，不超過配線空間截面積百分之七十五。
- 三、封閉箱體上有標識，以識別穿過該封閉箱體導線上游最接近箱體之隔離設備。

解說：

裝置開關或過電流保護設備之封閉箱體，其外箱之設計，一般只考慮容納引接至開關或過電流保護設備端子之導線。但有足夠空間可供容納其他導線穿過、接續或分接至其他箱體者，則全部導線在箱體內所佔截面積，應不得超過箱體總配線空間截面積之 40%，如需施作接續或分接者，則將全部導線、接續及分接頭算在一起所佔總截面積，應不得超過箱體總配線空間截面積之 75%。

例如一封閉箱體之總配線空間為寬 100mm，深 80mm(截面積為 8000mm^2)。則，全部導線在箱體內所佔總截面積，應不得超過 3200mm^2 ($8000\text{mm}^2 \times 40/100 = 3200\text{mm}^2$)，全部導線、接續或分接頭所佔最大空間之總截面積，應不得超過 6000mm^2 ($8000\text{mm}^2 \times 75/100 = 6000\text{mm}^2$)，如解說圖 139 示。



資料來源：施教鑒提供。

解說圖 139：封閉箱體內之配線空間

第一百四十條 (配電箱內導線配置空間) **解**

配電箱內應有符合下列規定之空間，以供導線配置，及配電裝置金屬部分與箱內其他組件保持間隔：

- 一、配電裝置基座與金屬箱壁間保持一·六毫米以上之間隔。 **A**
- 二、任何帶電金屬部分與箱門間保持二·五毫米以上之間隔。但箱門之襯墊為絕緣材質者，其間隔得縮減至十二·五毫米。 **B**
- 三、箱壁、箱背、配線槽金屬隔板或箱門，與箱內配電裝置暴露帶電部分最接近之間隔： **C**
 - (一)配電裝置電壓為二百五十伏特以下者，保持十二·五毫米以上之間隔。
 - (二)配電裝置電壓超過二百五十伏特至六百伏特者，保持二十五毫米以上

之間隔。但箱門之襯墊為絕緣材質者，其間隔得縮減至十二·五毫米。

解說：

配電箱內應有符合下列規定之空間，以供導線配置，及配電裝置金屬部分與箱內其他組件間隔。

A. 第一款

第 1 款規定配電裝置裝設於配電箱內，其基座與金屬箱壁間應保持 1.6 mm 以上之間隔。

B. 第二款

第 2 款規定配電箱內任何帶電金屬部分與箱門間應保持 25 mm 以上之間隔。但箱門之襯墊為絕緣材質者，其間隔得縮減至 12.5 mm。

C. 第三款

第 3 款規定電壓 250V 以下者，箱壁、箱背、配線槽金屬隔板或箱門，與箱內最接近暴露帶電部分應保持 12.5mm 以上之間隔；電壓超過 250V 至 600V 者，應保持 25mm 以上之間隔，但箱門之襯墊為絕緣材質者，其間隔得縮減為 12.5mm。

第三節 照明燈具

第一百四十一條 (適用範圍)

一般用電場所或臨時用電場所之固定式與可攜式照明燈具之配線及保護，應依本節規定辦理。

第一百四十二條 (帶電部分) 解

照明燈具、燈座、燈泡及燈管不得露出帶電部分。但陶瓷型燈座裝設於距離地面高度二·五米以上者，不在此限。

解說：

照明燈具、燈座及燈泡等用電設備為人員輕易可觸及，為避免觸電，其平時不得露出帶電組件、暴露端子等，以維護用電安全。本條明確規定照明燈具、燈座、燈泡及燈管不得露出帶電部分。**但陶瓷型燈座裝設於距離地面高度二·五米以上者，因為人員不易接觸，故不在此限。**

第一百四十三條 (衣櫥內之照明燈具) 解

- I 衣櫥內之照明燈具應僅能採用具有完全密封型光源之LED照明燈具，或吸頂式或嵌入式之螢光燈具。 A
- II 吊燈或燈座不得裝設於衣櫥內。

解說：

A. 第 I 項

衣櫥內之照明燈具型式，完全密封型光源之 L E D 照明燈具及吸頂式或嵌入式之螢光燈具可以裝設於衣櫥內，吊燈或燈座則不得裝用於衣櫥內，如解說圖 143 所示。



嵌入式LED燈具，完全密封型光源



吊燈不得裝用於衣櫥內

資料來源：施教鑒提供。

解說圖 143：衣櫥內之照明燈具型式

第一百四十四條 (可燃物附近之照明燈具) 解

裝設於可燃物附近之照明燈具應有防護裝置，使可燃物遭受之溫度不超過攝氏九十度。

解說：

依火災調查報告，幾乎每次火災都需要有初期熱源、初期燃料源，及引燃等三個要素結合，才能發生火災。本條為規定熱源裝置位置。特別要注意有效的防火，必須將初期熱源及初期燃料源妥適的防護，始可達成。從測試中可以發現，破損的白熾燈產生的熱，會將燈泡下之可燃物點燃，因此規定設於可燃物附近之照明燈具，應有防護裝置使可燃物遭受之溫度不超過攝氏九十度。

第一百四十五條 (展示窗內之照明燈具) 解

展示窗內之照明燈具不得裝用外部配線之型式。

解說：

本條規定展示窗內除以鏈條支撐之燈具得用外露配線外，不得使用其他外露配線之燈具。

第一百四十六條 (無開關型之燈座)

照明燈具裝設於可燃物上方者，應採用無開關型之燈座。但每個燈具設有個別開關，且其燈座裝設於距離地面高度二·五米以上或裝有防護設施，使燈泡不容易被取下或損壞者，不在此限。

第一百四十七條 (照明燈具螺旋燈座) 解

照明燈具螺旋燈座之被接地導線應確實連接至螺旋套筒上。

解說：

為防止感電事故，螺旋燈座之螺旋套筒應連接至被接地導線，因為燈座的螺旋套筒係位於最外層，萬一更換燈泡或無置燈泡時，人員容易碰觸至感電，故本條特予規定照明燈具螺旋燈座之被接地導線應確實連接至螺旋套筒上。

第一百四十八條 (照明燈具之配線)

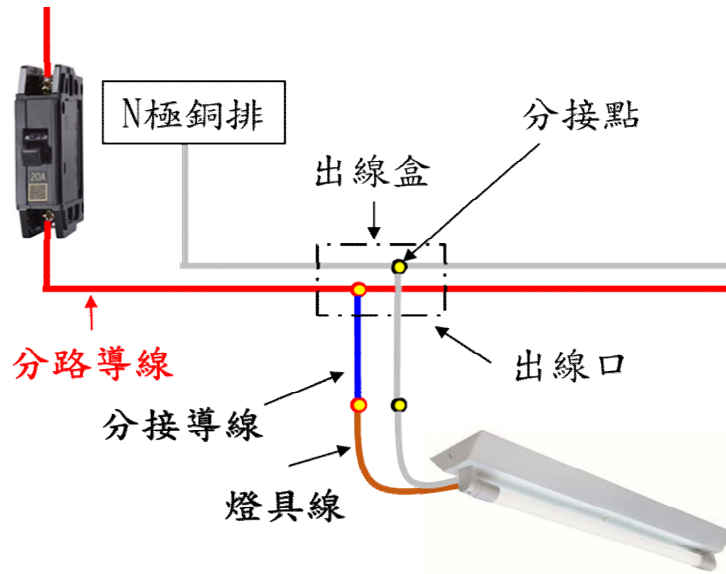
照明燈具之配線應採用適用於所裝設環境條件、電流、電壓及溫度之絕緣導線。

第一百四十九條 (燈具線及分路之導線選用及裝設) 解

- I 燈具線及分接導線僅得連接至其供電之分路，不得作為分路之導線使用。
- II 前項分接導線之容許安培容量應依表三六八規定，運轉溫度不得超過其絕緣物最高容許溫度。

解說：

本條所指燈具線係屬燈具設備本身所附要與外部電源連接之導線(如解說圖 149)，有關其導線之規格於 CNS 已有規定。本條規定燈具線僅得連接至其供電之分路，不得作為分路之導線用，係因其線徑依 CNS 規定，一般均小於分路之導線，故規定不得作為分路之導線用。坊間所稱燈具引接線，其實係指在燈具出線口處從分路之導線分接出來之「分接導線」(如表 40 中所示之分接導線)，非稱燈具引接線，因此燈具線僅可充當分接導線而不能當分路之導線之意。



資料來源：施教鑒提供。

解說圖 149：燈具線及分接導線不得作為分路之導線

以下提供表 40 規定供參。

表四○ 分路之設置

設置		分路額定 (A)	15	20	30	40	50
		最小線徑	分路之導線	單線 (mm)	2.0		
絞線 (mm ²)	3.5			5.5	8	14	14
分接導線 (mm)			1.6	1.6	-	-	-
過電流保護裝置(A)			15	20	30	40	50
最大裝接負載(A)			15	20	30	40	50
出線口器具	燈座型式	一般型	一般型	重責務型	重責務型	重責務型	
	插座額定 (A)	最大15	15或20	30	40或50	50	

註：1.本表適用於PVC導線。
2.分接導線僅能連接一個用電器具。

第一百五十條 (照明燈具電源導線之裝設與絕緣保護)

照明燈具電源導線之裝設及絕緣保護依下列規定辦理：

- 一、導線應加以固定，並使其絕緣不致遭受割傷或磨損。
- 二、導線通過金屬物體時，應有保護使其絕緣不致遭受磨損。
- 三、在燈具支架或吊桿內，導線不得接續或分接。
- 四、裝設燈具應避免非必要之導線接續或分接。
- 五、燈具之燈串及其可移動或可撓部分之配線，應採用絞線。
- 六、導線之配置不得使燈具重量或可移動部分對導線產生張力。

第一百五十一條 (展示櫃之插座)

- I 移動式單具展示櫃得採用可撓軟線連接至永久性裝設之插座。
- II 六具以下之組合展示櫃間，得以可撓軟線及可分離之閉鎖型連接器互連，並由其中一具展示櫃以可撓軟線連接至永久性裝設之插座。
- III 前二項以可撓軟線連接至永久性裝設之插座應符合下列規定：
 - 一、可撓軟線截面積不小於分路導線線徑，且其安培容量至少等於分路過電流保護裝置安培額定，並內含一條設備接地導線。
 - 二、插座、接頭及附接插頭為接地型，且額定為十五安培或二十安培。
 - 三、可撓軟線牢固裝設於展示櫃下方，並符合下列規定：

- (一)導線不致暴露遭受外力損傷。
 - (二)展示櫃間之間隔不超過五十毫米，且第一個展示櫃與其電源插座之間隔不超過三百毫米。
 - (三)組合展示櫃末端引出線不再向外延伸供其他展示櫃或設備連接。
- 四、展示櫃無引接供電給其他用電器具。
- 五、展示櫃以可撓軟線連接者，其每一放電管燈安定器之二次電路僅能連接於該展示櫃。

第一百五十二條 (可撓軟線連接之燈座及照明燈具裝設) 解

以可撓軟線連接之燈座及照明燈具裝設依下列規定辦理：

一、燈座：**A**

- (一)金屬燈座入口應裝設絕緣護套。
- (二)燈座入口之線孔大小應適合可撓軟線線徑，且表面應為平滑狀。
- (三)護套孔直徑為七毫米者，得裝設於普通垂吊用可撓軟線；直徑為十一毫米者，得裝設於加強型可撓軟線。

二、放電管燈及LED燈符合下列規定者，得以可撓軟線連接：**B**

- (一)燈具設置在出線盒或匯流排槽之正下方。
- (二)連接之可撓軟線皆為可視及，且不致遭受應力或外力損傷。
- (三)可撓軟線終端接於接地型附接插頭或匯流排槽插頭，或廠製連接接頭，或具有應力釋放裝置之燈具組件及燈罩。

三、大型螺旋燈座之放電管燈得以可撓軟線連接於五十安培以下之分路。其插座及附接插頭之額定得小於分路額定，惟不小於燈具滿載電流一·二五倍。

四、凸緣型表面開口(flanged surface inlet)之放電管燈得由具連接器之懸吊式可撓軟線連接供電。

解說：

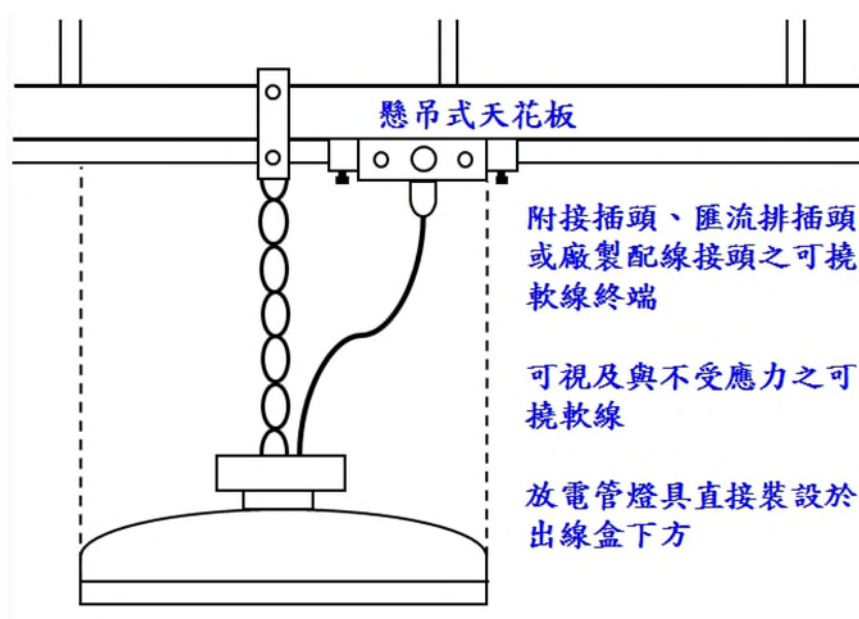
A. 第一款

金屬燈座(黃銅及鋁製)附有懸吊式可撓軟線者，須配裝平滑且永久固定之絕緣護套。非金屬燈座，因其材質及設計足以提供同等保護，所以不須護套。

B. 第二款

本條第 2 款第 4 目可協助了解廠製配線連接接頭允許作為放電管燈具之用，以取代接地型附接插頭。

本款規定使用附插頭可撓軟線連接於放電管燈具，如解說圖 152 所示之放電管燈具之引接供電。可撓軟線不能貫穿懸吊式天花板，因為可撓軟線需全線均可視及。



資料來源：施教鑒提供。

解說圖 152：附插頭可撓軟線連接之放電管燈具

第一百五十三條 (幹線及分路導線運轉溫度) 解

- I 幹線及分路距離安定器、LED 驅動元件、電源供應器或變壓器在七十五毫米以內者，其導線絕緣溫度額定不得小於攝氏九十度。但照明燈具製造廠家說明書指示另有適合之絕緣溫度者，從其指示辦理。 A
- II 嵌入式照明燈具電源導線之絕緣應採用能承受燈具運轉溫度者。分路之導線絕緣能承受燈具運轉溫度者，得連接至該燈具之接線端。 B

解說：

A. 第 I 項

為保護幹線與分路導線因近臨運轉時會產生高溫之安定器、電源供應器或變壓器等，導線絕緣溫度額定應有所規範，以確保安全供電給其所連接之設備，因此本條第 1 項規定幹線及分路導線距離該等會產生高溫之用電設備在 75 mm 以內者，其導線之絕緣溫度額定不得低於 90 °C。

B. 第 II 項

另為避免照明燈具之導線，使用時溫度過高而引發火災，導線絕緣容許溫

度及配線方法亦應有所規定，以確保安全供電給其所連接之照明燈具，因此本條第 2 項規定照明燈具導線之絕緣應使用適合於該燈具之運轉溫度者。又分路導線之絕緣如使用適合於該燈具之運轉溫度者，則可直接連接至照明燈具內之接線端子。

第一百五十四條 (照明燈具之支撐)

照明燈具之支撐依下列規定辦理：

- 一、燈具及燈座應牢固於裝設位置。燈具重量超過三公斤或尺寸超過四百毫米者，不得利用燈座支撐。
- 二、以金屬或非金屬燈桿支撐燈具，且當作電源導線之管槽者：
 - (一)燈桿或燈桿基座應有面積為五十毫米乘以一百毫米以上之手孔及防雨罩，以供燈桿或燈桿基座內導線作終端處理。
 - (二)金屬燈桿應具有接地端子。
 - (三)金屬管槽應加以接地。
 - (四)垂直燈桿作為管槽用者，導線穿在燈桿之支撐應依第三百條規定辦理。

第一百五十五條 (照明燈具之支撐設施) 解

照明燈具之支撐設施依下列規定辦理：

- 一、支撐燈具之懸吊式天花板系統結構框架應互相固定，並以適當間隔牢固裝設於建築物結構上。A
- 二、燈具之固定螺栓應採用鋼、可鍛鐵或其他適用材質。
- 三、支撐燈具之管槽配件應能支撐整組照明燈具之重量。
- 四、出線盒作為燈具之支撐者，應符合第三百十八條規定。

解說：

A. 第一款

第 1 款係以懸吊式天花板系統之結構框架，作為燈具支撐裝置之規定。如燈具非固定於懸吊式天花板者，則本條第 1 款規定不適用。

第 1 款要求以固定夾將燈具支撐在懸吊式天花板之框架時，必須選用適當的夾子。此外，天花板框架在互相之間及與建築物結構之間，必須予以牢固。位於樓板與天花板組裝間之支撐配線，詳見本規則第 4 章配線方法相關規定。本款規定適用於以懸吊式天花板支撐之所有燈具，包括嵌入型及表面裝置型。

第一百五十六條 (特殊場所內照明燈具之裝設) 解

照明燈具裝設於特殊之場所或區域者，依下列規定辦理：

- 一、潮濕場所或濕氣場所：燈具應為適用於潮濕場所或濕氣場所者，且不得讓水氣滲入或聚積於線盒、燈座或其他電氣部位。
- 二、腐蝕性場所：燈具應為適用於腐蝕性場所者。
- 三、商業用烹調場所：符合下列規定者，燈具得裝設於烹調抽油煙機煙罩內：
 - (一)燈具為適用於商業用烹調抽油煙機，且不超過其使用材質之溫度極限。
 - (二)燈具構造能使烹調時排出之所有揮發氣、蒸氣、油脂或油狀物不會進入燈具及配線盒，且其散光罩能承受熱衝擊。
 - (三)暴露於抽油煙機煙罩範圍內之燈具配件具耐腐蝕性或有防腐蝕保護，表面為平滑且易清潔者。
 - (四)燈具之配線未暴露於抽油煙機煙罩範圍內。
- 四、浴缸及淋浴區域：
 - (一)可撓軟線連接之燈具、以鏈條或電纜懸吊之燈具、燈用軌道、懸吊式燈具或風扇，不得位於浴缸外緣水平距離九百毫米及自浴缸外緣頂部或淋浴間門檻垂直距離二·五米範圍內。**A**
 - (二)位於前目規定範圍以外之燈具，若容易遭受淋浴水沫噴濺者，應為適用於潮濕場所者；其餘應為適用於濕氣場所者。**B**

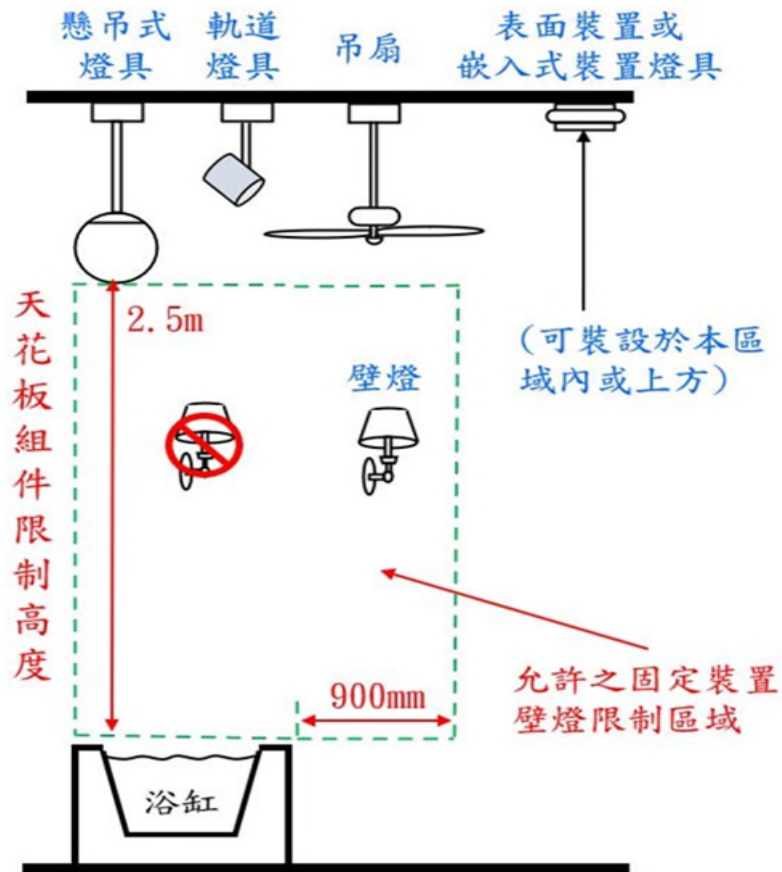
解說：

A. 第四款第(一)目

為避免燈具裝設於浴缸或淋浴範圍內之場所，因該場所之特性亦造成用電安全之危害，為維護用電安全，故本目規定可撓軟線連接之燈具、以鏈條或電纜懸吊之燈具、燈用軌道、懸吊式燈具或天花板吊扇等，不得位於浴缸外緣水平距離 900 mm 範圍內，以及位於自浴缸外緣頂部或淋浴間門檻垂直距離 2.5 m 範圍內，如解說圖 156 所示。

B. 第四款第(二)目

燈具位於浴缸外緣水平距離 900 mm 及自浴缸外緣頂部或淋浴間門檻垂直距離 2.5 m 範圍外者，若容易遭受淋浴水沫者，應該使用有標示適用於潮濕場所者，其餘應採用適用於濕氣場所者，例如乾溼分離式浴室之乾式區域。



資料來源：施教鑒提供。

解說圖 156：懸吊燈具、軌道燈具及吊扇安裝位置靠近浴缸之限制

第四節 放電管燈

第一百五十七條 (一千伏特以下放電管燈系統之裝設) **解**

開路電壓一千伏特以下放電管燈系統之裝設依下列規定辦理：

一、二次側開路電壓三百伏特以上之放電管燈，除特殊設計使燈管插入或取出時不露出帶電部分外，不得裝設於住宅場所。

二、附屬變壓器不得採用油浸型。

三、高強度放電管燈(HID燈)：**A**

(一)嵌入式高強度放電管燈應配裝積熱保護。但符合下列規定之一者，不在此限：

1.該燈具之構造及積熱特性，等同於有積熱保護。

2.該燈具為適合裝設於澆灌之混凝土者。

(二)放電管燈之遠端嵌入式安定器應具有與安定器整合之積熱保護。

(三)除採用厚玻璃拋物線型反射燈泡者外，金屬鹵素燈泡之放電管燈應裝有隔板包封燈泡，或採用有外力防護裝置之燈泡。

四、隔離設備：

(一)使用雙終端燈泡或燈管，且內含安定器之螢光放電管燈，裝設於住宅場所及其附屬構造物以外之室內場所者，應在每一燈具內部或外部裝設隔離設備。但符合下列規定之一者，從其規定：

1.放電管燈裝設於第四百六十四條第一項規定之危險場所，得免裝設隔離設備。

2.放電管燈供緊急照明用者，得免裝設隔離設備。

3.放電管燈由附插頭可撓軟線連接，有可觸及之插頭及插座或個別接頭者，得以其作為隔離設備。

4.多具放電管燈非由多線式分路供電，並已裝有隔離設備能使照明空間不會造成全黑狀況者，得免在每一燈具裝設隔離設備。

(二)放電管燈連接於多線式分路時，其隔離設備應能同時啟斷所有連接至安定器之電源導線，包括被接地導線。

(三)隔離設備應裝設於合格人員可觸及處。若隔離設備不在放電管燈內，該隔離設備應為單一配電裝置，並附裝於放電管燈上，或放電管燈應位於隔離設備處可視及範圍內。

解說：

A. 第三款

第 1 目因考量裝設於牆壁或空心天花板內之嵌入式高強度放電管燈，可能

會因散熱不易，故要求裝設積熱保護相關裝置。但該燈具之構造及積熱特性，等同於有積熱保護者，得免裝設積熱保護；另，適合裝設於澆灌之混凝土者，亦得免裝設積熱保護。

第 2 目規定於屋內之高強度放電管燈(HID)燈具或螢光燈具應具有與安定器成為整體之積熱保護。

當需更換老舊燈具之非積熱保護安定器時，應改以積熱保護安定器替換。依本款規定設計之積熱保護 HID 安定器，由於不同等級安定器具有不同之加熱特性，當選用積熱保護安定器以更換非積熱保護安定器時，應考慮其加熱特性。此型安定器保護設定於達預定溫度時，啟開電路以防因安定器零件之故障，或因燈座或電路配線之故障，引起安定器不正常增溫。

經各方火災檢討報告了解，金屬鹵素燈泡被大型工業設施之保險業者認定係導致許多主要火災事故之起火原因。當開放式燈具之電弧管遭受外力損害時，高強度放電燈具可能會產生火源。在美國，燈泡型適用於開放式燈具者(燈泡外部不需要圍阻體)，被製造廠商分類為 O 型或 S 型。O 型燈泡具有遮蔽物圍繞電弧管，並依電燈泡、金屬鹵素燈之相關特性量測方法，測定合格後，作為適用於開放式燈具。

第 3 目規定燈具使用金屬鹵素燈時，應有封閉隔板以包封燈泡或採取措施僅 O 型燈泡才可使用。

第一百五十八條 (放電管燈之裝設) 解

放電管燈之裝設依下列規定辦理：

- 一、放電管燈暴露之安定器、變壓器、LED 驅動器或電源供應器，不得與可燃性材質接觸。
- 二、附有安定器、變壓器、LED 驅動器或電源供應器之放電管燈裝設於可燃性低密度纖維板平面時，其燈具應為適用於該纖維板者，或距離該纖維板表面三十八毫米以上。A

解說：

A. 第二款

在天花板上方燈具鄰近具有熱絕緣處理者，附有安定器、變壓器、LED 驅動器或電源供應器之放電管燈照明燈具，可裝設在可燃性低密度纖維板之天花板上，並予標示「適用於可燃性低密度纖維板表面裝置」。該等放電管燈照明燈具不具有上述標示者，可直接裝置在可燃性低密度纖維板以外之材質建構之天花板表面，或距離低密度纖維板表面 38 mm 以上之處。

第一百五十九條 (直流電路之放電管燈)

直流電路之放電管燈應配裝專為直流運轉而設計之輔助設備及電阻器，且該燈具應有標明供直流用之標識。

第一百六十條 (非與放電管燈整體組裝之用電器具裝設)

非與放電管燈整體組裝之用電器具裝設依下列規定辦理：

- 一、放電管燈之輔助設備含電抗器、電容器、電阻器等，若與放電管燈分開裝設時，該輔助設備應裝設於可觸及之金屬箱體內。
- 二、安定器、變壓器、LED驅動器或電源供應器若經設計者確認為可直接連接至用戶配線系統者，得免另加封裝。

第一百六十一條 (自耦變壓器)

自耦變壓器用於提升電壓至三百伏特以上，且作為放電管燈安定器之一部分者，應由被接地之電源系統供電。

第一百六十二條 (超過一千伏特放電管燈系統裝設場所限制) 解

開路電壓超過一千伏特之放電管燈系統不得裝設於住宅場所；其放電管燈之端子應視為帶電部分。

解說：

本條明確規定放電管燈系統、高強度放電管燈及螢光燈等，其開路電壓超過 1,000 V 者，禁止裝設於住宅場所。此類照明系統通常用於裝飾照明、造型照明及招牌廣告燈。霓虹燈管作為藝術造型之裝置適用於第 6 章之規定。

第一百六十三條 (超過一千伏特放電管燈系統之變壓器裝設)

開路電壓超過一千伏特放電管燈系統之變壓器裝設依下列規定辦理：

- 一、變壓器應加以包封。
- 二、在任何負載狀況下，變壓器二次側電路電壓不得超過標稱電壓十五千伏特，其輸出端子對地電壓不得超過七千五百伏特。
- 三、變壓器開路電壓超過七千五百伏特者，其二次側短路電流不得大於一百五十毫安培。變壓器開路電壓七千五百伏特以下者，其二次側短路電流

不得大於三百毫安培。
四、變壓器二次側電路輸出不得並聯或串聯連接。

第一百六十四條 (超過一千伏特放電管燈系統之變壓器裝設位置)

開路電壓超過一千伏特放電管燈系統之變壓器位置裝設依下列規定辦理：

- 一、變壓器應裝設於可檢視且不易碰觸之處。
- 二、變壓器與燈管之距離應盡量縮短。
- 三、變壓器裝設位置應使鄰近之可燃物所承受溫度不超過攝氏九十度。

第一百六十五條 (二次側電路之裝設)

開路電壓超過一千伏特放電管燈系統二次側電路之裝設依下列規定辦理：

- 一、配線應採用金屬導線管或金屬被覆電纜。
- 二、導線應採用有絕緣者。霓虹燈若懸吊於距離地面高度二·五米以上或裝設於櫥窗內，且其管極間距離不超過五百毫米者，管極間導線得採用裸銅線，並以玻璃管包裝之。
- 三、導線應避免過分曲折，以免損傷導線之絕緣。
- 四、以金屬導線管配裝單芯導線者，其長度不得超過六米。

第一百六十六條 (燈管裝設) 解

開路電壓超過一千伏特放電管燈系統之燈管裝設依下列規定辦理：

- 一、燈管應有能承載其重量之支撐。
- 二、更換燈管時須移除燈具組件者，應有絞鏈或支撐物繫住燈具組件。
- 三、燈管或燈座設計應使燈管插接或移除時，無暴露之帶電部分。

解說：

為易於更換或移除燈泡、燈管，並保障人員安全，第 2 款規定更換燈管時須移除照明燈具組件者，應有絞鏈或支撐物繫住照明燈具組件，及第 3 款規定燈管插接或移除時，應設計使燈管或燈座無暴露之帶電部分。

第一百六十七條 (放電管燈系統之控制)

開路電壓超過一千伏特放電管燈系統之控制依下列規定辦理：

- 一、放電管燈應由外部操作之開關或斷路器控制單具或多具燈管方式，啟斷

所有一次側非接地導線。

二、開關或斷路器應裝設於放電管燈處可視及範圍內，或配裝附有啟斷位置可上鎖之固定式裝置。

第五節 屋外照明

第一百六十八條 (屋外照明之裝設原則)

屋外照明之配線依下列規定辦理：

- 一、配線應儘量避免與電業供電線路、電信線路跨越交叉。
- 二、裝設於電桿、鐵塔、水泥壁者，應採用導線管或電纜配線。
- 三、距離地面高度應保持五米以上。但在不妨礙交通或無危險之處，得裝設於距離地面高度三米以上。
- 四、不得採用懸吊式線盒及可撓軟線，燈頭應採用瓷質防水或其他相同功能者。燈頭朝上裝設者，應有遮雨防水燈罩或採用特殊防水燈具。
- 五、在易遭受外力損傷之處，以採用金屬導線管配線為原則。
- 六、屋外照明應依第二章第二節規定設置專用分路，並裝設過電流保護裝置。

第一百六十九條 (絕緣導線或電纜)

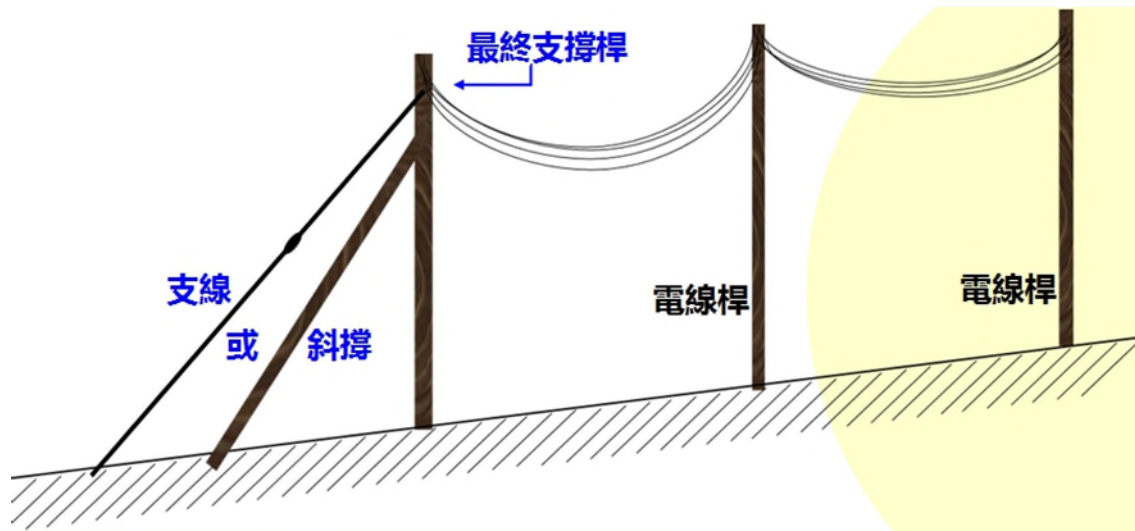
位於建築物外之屋外照明應採用有絕緣之導線。除MI電纜外，該導線應為熱固型或熱塑型者；其位於潮濕場所者，應具有防濕氣滲透之金屬被覆或適用於潮濕場所者。

第一百七十條 (幹線或分路之支桿強度) 解

以支桿作為屋外照明幹線或分路之最終跨距支撐者，應具足夠強度，或由斜撐或支線支撐，以安全承受架空引下線之張力。

解說：

以支桿作為幹線或分路之支撐物時，應具備足夠強度以承受架空引下線張力之需求，故本條規定以支桿作為幹線或分路之最終跨距支撐者，應具足夠強度，或由斜撐或支線支撐，以安全承受架空引下線之張力，如解說圖 170 所示。



資料來源：施教鑒提供。

解說圖 170：幹線或分路之最終跨距支撐

第一百七十一條 (屋外照明線路之導線選用及支撐) **解**

屋外照明配線之最小導線線徑及支撐依下列規定辦理：

一、架空導線：**A**

- (一)架空跨距十五米以下，導線線徑不得小於五·五平方毫米。
- (二)架空跨距超過十五米至五十米，導線線徑不得小於八平方毫米。
- (三)架空跨距超過五十米，導線線徑不得小於十四平方毫米。
- (四)附有吊線裝置時，兩支撐點距離不限制，得採用三·五平方毫米以上之絕緣導線。
- (五)吊線兩端支撐點應加裝拉線礙子。

二、節慶彩燈照明：**B**

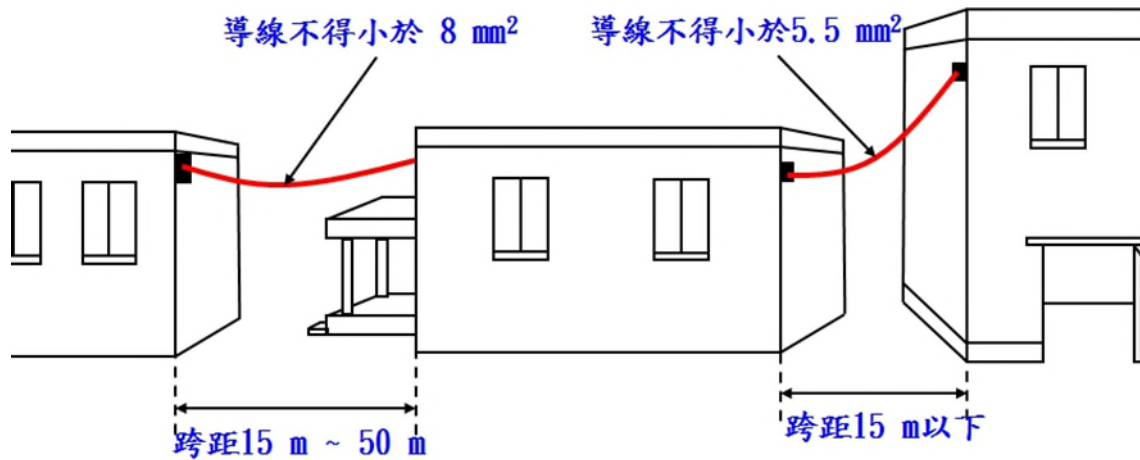
- (一)除採用吊線支撐外，用於燈串照明之導線線徑不得小於三·五平方毫米。
- (二)架空跨距超過十二米時，導線應由吊線支撐。
- (三)吊線應由拉線礙子支撐。
- (四)導線或吊線不得附掛於火災逃生門、落水管或給排水管路。

解說：

A. 第一款

針對架空跨距，為提供足夠的機械強度，須限制導線之線徑，以支撐導線本身的重量以及抵抗風壓、冰荷重和其他類似的狀況。解說圖 171-1 說明電壓 600 V 以下非吊線支撐的架空跨距；適用於跨越建築物、構造物、電桿之間。

若使用吊線支撐導線，則吊線本身提供了所需之機械強度。

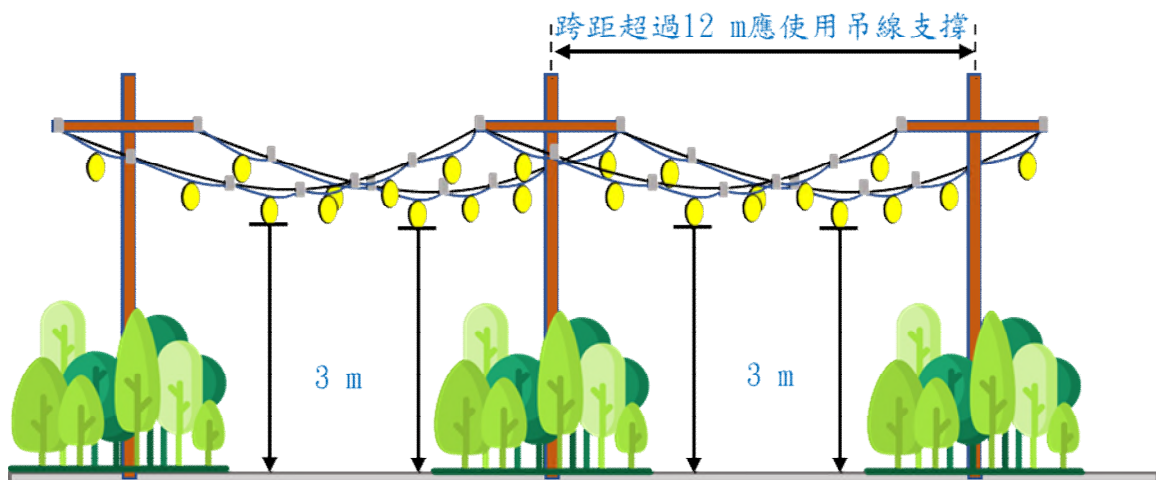


資料來源：施教鑒提供。

解說圖 171-1：600 V 以下導線架空跨距之最小線徑

B. 第二款

第 2 款規定除非有吊線支撐，用於彩燈燈串照明的導線線徑不得小於 3.5 mm^2 。彩燈燈串照明間，若跨距超過 12 m ，應使用吊線且以拉線礙子支撐。詳見解說圖 171-2。若無吊線，則線徑為 3.5 mm^2 以上的導線應以拉線礙子支撐。



資料來源：施教鑒提供。

解說圖 171-2：跨距超過 12 m 應使用吊線支撐彩燈照明燈具

第一百七十二條 (與地面高度) 解

屋外照明採用多芯電纜配線，並以架空方式跨越者，其距離地面高度應符合下列規定：

- 一、電纜對地電壓一百五十伏特以下，跨越行人可到達之地面及人行道：三米以上。
- 二、電纜對地電壓三百伏特以下，跨越住宅區及其車道，或卡車不得通行之商業區：三·七米以上。
- 三、電纜對地電壓超過三百伏特，跨越住宅區及其車道，或卡車不得通行之商業區：四·五米以上。
- 四、電纜跨越非住宅區巷道、道路、卡車停車區域、農地、牧場、森林或果園之車道，或有車輛通行之其他區域：五·五米以上。

解說：

電壓 600 V 以下之屋外架空開放式電纜線路，為具高電壓之線路，於跨越人行道、車道、鐵道及有車輛行經之農地、牧場、森林及果園等區域時，為保障行經該區域之人員及車輛安全，並避免導線受行人或車輛等外力損壞，應就架空導線之跨越該等區域之高度加以規範如第 1 款至第 4 款。

第一百七十三條 (屋外照明燈具對地電壓) 解

屋外照明燈具對地電壓不得超過一百五十伏特。但裝設於下列場所者，得為三百伏特以下：

- 一、燈具裝設於建築物外、電桿或鐵塔上距離地面高度二·五米以上。為非螺紋型燈座或維修時不露出帶電部分者，不受前段高度規定限制。A
- 二、燈具裝設於距離門窗、陽台或安全門梯九百毫米以上。B
- 三、供公眾使用之路燈裝設於人行道距離地面高度三·五米以上，或裝設於車輛通行道距離地面高度四米以上。C

解說：

A. 第一款

第 1 款規定屋外照明燈具裝設於離地 2.5 m 以上之建築物或構造物外、電桿或鐵塔上時，對地電壓可以超過 150 V 但不得超過 300 V，例如路燈是採用 3 相 4 線 380/220 V 配線，其對地電壓是 220 V 未超過 300 V。另，若採用非螺紋型燈座或維修時不露出帶電組件者，因人員不易碰觸到帶電組件，故可以不受 2.5 m 高度之限制。

B. 第二款

第 2 款規定屋外照明燈具若裝設於距離門窗、陽台或安全門梯 900 mm 以上時，對地電壓也可以超過 150 V 但不得超過 300 V。

C. 第三款

第 3 款規定公用路燈裝置於人行道時應離地 3.5 m 以上，或裝置於車行道時應離地 4 m 以上，其對地電壓也可以超過 150 V 但不得超過 300 V。

第一百七十四條 (外力損傷防護)

屋外照明之導線裝設於建築物、電桿或鐵塔上，應依第六十九條規定加以防護，以免遭受外力損傷。

第一百七十五條 (排水) 解

- I 屋外照明裝設於建築物外側之管槽應設計可排水，且適用於潮濕場所。 A
- II 導線管垂直裝設時，其管口應裝設防水分線頭，以防水氣滲入。 B

解說：

A. 第 I 項

屋外照明裝設於建築物或其他構造物外側之管槽，為避免管槽經由開口暴露於風雨之中，水氣凝結累積於管槽內部低處和接線盒內，管槽的安裝應可於適當地點裝置排水孔。

B. 第 II 項

所有用於潮濕場所的導線管、配件和連接盒，如為金屬導線管應有螺紋接頭或其他經確認為防水的裝置。導線管若為垂直裝置時，其管口應裝設防水分線頭，以防水氣進入。

第一百七十六條 (地下配線系統) 解

屋外照明之導線管自地下用戶配線系統引入建築物時，應依第三百零三條第七款規定加以密封。 A

解說：

A. 第 I 項

第 1 項規定管槽自地下配線系統引入建築物時，應依第 303 條第 7 款規定加以密封。因自地下配電系統引入建築物或其他構造物之管槽，因地下層易有水氣，為防止屋外地下水經由管槽滲入建築物或其他構造物，影響導線之絕緣性能或破壞電氣設備，造成供電之危險，是以管槽自地下引入屋內時應予以密封，且密封材質不得破壞導線。

第六節 用電器具

第一百七十七條 (適用範圍) 解

住宅場所或其他場所內用電器具之配線及保護，應依本節規定辦理。

解說：

本條說明適用於住宅或商業及工業等場所之用電器具規定，亦適用於可適當固定或附插頭可撓軟線連接之用電器具，如空調機、洗碗碟機、電熱器具、電熱水器、紅外線燈電熱器具等。有關用電器具之定義，詳見第 6 條第 18 款說明。

第一百七十八條 (帶電部分)

用電器具不得露出帶電部分。但電爐之電熱線及其他類似情形，不在此限。

第一百七十九條 (用電器具分路電流額定選用)

用電器具分路額定決定依下列規定辦理：

一、專用分路：

(一)專用分路額定不得小於用電器具標示額定。以電動機驅動之用電器具未標示額定者，其專用分路額定應符合本章第八節第三款規定。

(二)除以電動機驅動之用電器具外，連續運轉之用電器具分路額定，不得小於用電器具標示額定一·二五倍。

二、分路同時供電給用電器具及其他負載者，其額定應依第四十四條規定辦理。

第一百八十條 (用電器具過電流保護) 解

用電器具之過電流保護應符合前條規定，並依下列規定辦理：

一、用電器具分路應依第七十九條規定裝設過電流保護裝置。用電器具有標示保護裝置之安培額定者，其分路過電流保護裝置安培額定不得大於該標示值。

二、附有表面加熱元件之用電器具依表五六計算所得最大需量負載電流大於六十安培時，應由二個以上分路供電，並分別裝設安培額定五十安培以下之過電流保護裝置。

三、非以電動機驅動之單一用電器具未標示保護裝置之安培額定者，其分路

過電流保護依下列規定辦理：A

(一)用電器具額定電流在十五安培以下者，其分路過電流保護裝置安培額定不得大於二十安培。

(二)用電器具額定電流大於十五安培者，其分路過電流保護裝置安培額定不得大於用電器具額定電流一·五倍。與標準安培額定不能配合時，得選用次高一級者。

四、工廠組裝電阻型加熱元件電熱器具額定電流大於四十八安培者，其加熱元件負載應加以分割，分割後每一負載分路不得大於四十八安培，且應分別裝設安培額定六十安培以下之過電流保護裝置。B

五、使用遮蔽型加熱元件之商業用廚房及烹飪用電器具符合下列規定之一者，加熱元件負載得予分割，分割後每一負載分路不得大於一百二十安培，且應分別裝設安培額定一百五十安培以下之過電流保護裝置：

(一)加熱元件與烹飪料理台為整套型組裝。

(二)加熱元件完全裝在適合作為此用途之箱體內。

六、冷凍、空調用壓縮機等以電動機驅動之用電器具，其過電流保護裝置與用電器具分開裝設者，應有符合本章第八節第五款規定之過載保護。

解說：

A. 第三款

本款規定非以電動機驅動之單一用電器具，如未標示保護裝置額定時，該用電器具之額定電流在 15 A 以下者，分路之過電流保護額定值不得超過 20 A。用電器具之額定電流超過 15 A 者，其分路之過電流保護額定值不得超過用電器具額定電流之 1.5 倍，若無對應之標準安培額定時，得使用次高一級之標準額定。例如用電器具之額定電流為 18 A， $18A \times 1.5 = 27 A$ ，分路之保護額定值不得超過 27 A，但因為沒有標準安培額定為 27 AT 之過電流保護裝置，因此可改採次高一級之標準安培額定為 30 AT 者。

B. 第四款

工廠組裝電阻型加熱元件電熱器具之供電導線及過電流保護，必須規範其電氣相關特性，將加熱元件負載分割及限制過電流大小，以降低火災風險及維持部分供電連續性，因此本款規定額定電流超過 48 A 者，其加熱元件負載應予分割，每一分割後之負載分路不得超過 48 A，且應分別裝設額定不超過 60 AT 之過電流保護裝置。例如有 1 台電熱器具之額定電流為 72 A，則可分割成 48 A 及 24 A 兩個分路，或分割成兩個 36 A 分路，分別以 60 AT ($48A \times 1.25 = 60 A$)及 30 AT ($24A \times 1.15 = 30 A$)或兩個 50 AT ($36A \times 1.25 = 45 A$) 採用 50

AT) 過電流保護裝置作為分路之保護。

第一百八十一條 (中央電暖器供電)

除固定式電暖器外，中央電暖器應以專用分路供電。但符合下列規定之一者，不在此限：

- 一、與電暖器結合之幫浦、閥、加濕器或靜電空氣清淨器等輔助設備得連接於同一分路。
- 二、與空調設備永久性連接之中央電暖器得共接於同一分路。

第一百八十二條 (固定貯備型電熱水器分路) 解

固定貯備型電熱水器容量在四百五十公升以下者，應視為連續負載，並據以選用分路。

解說：

依本條規定，固定貯備型電熱水器其儲存容量在 450 L 以下者，視為連續負載。因此，分路過電流保護裝置及導線線徑之選用，除其過電流保護裝置及內裝之組件，均需為可用於其連續電流額定之 1 倍者外，係以熱水器銘牌所示額定之 1.25 倍作為依據。對於供應電熱水器分路之幹線及接戶設施亦需考量連續負載之影響。

第一百八十三條 (中央集塵器出線口組件之裝設) 解

中央集塵器出線口組件之裝設依下列規定辦理：

- 一、中央集塵器出線口組件得連接至第四十四條第一款規定之分路。A
- 二、連接導線之安培容量不得小於其所連接分路導線安培容量。
- 三、中央集塵器出線口組件之非載流金屬配件應連接至設備接地導線。

解說：

A. 第一款

中央集塵器出線口組件，得連接於依第 44 條第 1 款規定之分路上，中央集塵器應屬附插頭可撓軟線連接之非固定式用電器具之一，故需依第 44 條第 1 款規定設置分路，如以 15 A 及 20 A 分路供電時，中央集塵器之額定容量不得超過分路安培額定 80 %。另如該分路亦同時供電給固定式用電器具及照明裝置時，則固定式用電器具之總額定容量（不含燈具容量），不得超過該分路安培額定

50 %。

第一百八十四條 (可撓軟線連接電源) 解

- I 電動廚餘處理機、洗碗機、抽油煙機以可撓軟線連接電源者，其裝設依下列規定辦理：
- 一、終端應採用接地型附插頭可撓軟線。
 - 二、插座位置應避免可撓軟線遭受外力損傷，並設置於可觸及處。
- II 整套型嵌入式蒸烤箱及流理台烹飪用電器具得採用永久性電氣連接，或以附插頭可撓軟線連接電源。 A

解說：

A. 第 II 項

第 2 項規定整套型嵌入式蒸烤箱及流理台烹飪用電器具得採用永久性電氣連接，由出線口直接拉線至設備上端子板，或以附插頭可撓軟線連接電源。

第一百八十五條 (固定式用電器具之隔離設備裝設) 解

固定式用電器具之隔離設備裝設依下列規定辦理：

- 一、額定容量三百伏安或八分之一馬力以下之固定式用電器具，其分路過電流保護裝置得作為隔離設備。
- 二、額定容量超過三百伏安之固定式用電器具，其分路開關或斷路器位於用電器具處可視及範圍內，或配裝附有啟斷位置可上鎖之固定式裝置者，該分路開關或斷路器得作為隔離設備。 A
- 三、以額定容量超過八分之一馬力電動機驅動之固定式用電器具，其隔離設備應符合第二百十條及第二百十一條規定，並位於用電器具處可視及範圍內，或配裝附有啟斷位置可上鎖之固定式裝置。 B

解說：

A. 第二款

第 2 款規定額定容量超過 300 VA 之固定式用電器具，其分路開關或斷路器應位於用電器具可視及範圍內，或配裝附有啟斷位置可上鎖之固定式裝置者，該分路開關或斷路器得作為隔離設備。隔離設備加鎖裝置應得置於開關或斷路器處，簡言之即為一種上鎖後之固定式裝置，可將開關或斷路器固定在啟斷位置。

B. 第三款

基於用電器具以電動機驅動，其隔離設備則需考量足以隔離電動機之情況，遂有必要符合電動機隔離設備要求者，故本款規定以額定容量超過 1/8 HP 電動機驅動之固定式用電器具，其隔離設備應符合第 220 條及第 221 條之規定，並位於用電器具可視及範圍內，或配裝附有啟斷位置可上鎖之固定式裝置。

第一百八十六條 (附插頭可撓軟線連接用電器具之隔離)

附插頭可撓軟線連接用電器具之隔離依下列規定辦理：

- 一、插頭與插座或可分離式接頭為可觸及者，得作為隔離設備；為非可觸及者，應依前條規定裝設隔離設備。
- 二、住宅場所用電爐之附插頭可撓軟線與插座由其抽屜式箱體打開後即可觸及者，得作為隔離設備。
- 三、插座或可分離式接頭之額定不得小於所連接之用電器具額定。有需量因數者，其額定得以需量決定。

第一百八十七條 (電熱器具之裝設)

電熱器具之裝設依下列規定辦理：

- 一、電熱器具裝用於住宅場所以外存在可燃性物質場所者，應裝設警示信號器或整套型組裝之溫度限制器。
- 二、電熨斗、電鍋或其他電熱器具之額定容量達五十瓦特以上，且其表面產生溫度超過攝氏一百二十一度者，應採用耐熱可撓軟線。
- 三、附插頭可撓軟線連接電熱器具裝用於存在可燃性物質場所者，應裝設適用之放置台。該放置台得為分開裝置或為電熱器具之一部分。

第一百八十八條 (電熱器具之分路及幹線裝設) 解

電熱器具之裝設依下列規定辦理：

- 一、電熱器具額定電流大於十二安培者，除符合第二款規定外，應以專用分路供電。
- 二、小容量電熱器具符合下列規定者，得與大容量電熱器具共用分路：
 - (一)最大電熱器具容量二十安培以上，其他電熱器具容量總和在十五安培以下且為最大電熱器具容量二分之一以下。
 - (二)分路導線安培容量視合計負載容量而定，為三十安培以上。
 - (三)各分接點裝有過電流保護裝置。
- 三、電熱操作器應裝設於可觸及處。但符合下列規定之一者，不在此限：A

(一)附有開關之電熱器具由插座接用。

(二)一·五千瓦特以下之電熱器具由插座接用。

(三)分路開關兼作電熱操作器。

四、固定式電熱器具與可燃性物質或易因受熱而變色、變形之物體間，應保持充分之間隔，或有隔熱裝置，以免發生火災危險或其他物體損傷。

B

解說：

A. 第三款

第 3 款規定電熱操作器應裝設於可觸及處。但符合下列 3 目規定之一者，不在此限：第 1 目規定附有開關之電熱器具由插座接用者；第 2 目規定一·五瓩以下之電熱器具由插座接用者；第 3 目規定分路開關兼作電熱操作器者，符合以上 3 目之一規定者，電熱操作器可以不必設於可觸及處。

B. 第四款

第 4 款規定固定式電熱器具與可燃性物質間或與易因受熱而變色、變形之物體間，應該保持充分之間隔，或有隔熱裝置，以免發生火災危險或其他物體損傷。

第一百八十九條 (電熱器具之分路與幹線) **解**

電熱器具分路及幹線之裝設依下列規定辦理：

一、電熱器具分路：**A**

(一)分路供電給額定電流五十安培以下電熱器具，其過電流保護裝置安培額定在五十安培以下者，導線線徑應依第四十條規定選用。

(二)分路供電給額定電流大於五十安培單具電熱器具，其過電流保護裝置安培額定不得大於該電熱器具額定電流。但分路過電流保護裝置安培額定不能配合時，導線安培容量大於電熱器具額定電流及過電流保護裝置安培額定，且無連接其他負載者，得選用較高一級。

二、電熱器具幹線：**B**

(一)幹線導線安培容量應大於所接電熱器具額定電流之總和。已知需量因數及功率因數者，得依實際計算負載電流選擇適當導線，且採用安培容量不小於實際計算負載電流之導線。

(二)幹線過電流保護裝置安培額定不得大於幹線導線安培容量。

解說：

A. 第一款

第 1 款規定電熱器具之分路設置，第 1 目規定分路供電給額定電流 50 A 以

下電熱器具，其過電流保護裝置電流額定或標置在 50 A 以下者，其導線應依第 40 條規定選用；第 2 目規定分路供電給額定電流超過 50 A 單具電熱器具者，其過電流保護裝置電流額定或標置不得超過該電熱器具額定電流。但其過電流保護裝置電流額定或標置不能配合時，得選用較高一級者，惟其導線安培容量須在電熱器具及過電流保護裝置之額定電流或標置以上，並不得連接其他負載。

B. 第二款

第 2 款規定電熱器具之幹線設置，第 1 目規定幹線導線之安培容量應超過所接電熱器具額定電流之總和。若已知需量因數及功率因數者，得依實際計算負載電流選擇適當導線，惟須採用安培容量不小於實際計算負載電流之導線；第 2 目規定幹線過電流保護裝置之電流額定或標置不得超過幹線導線之安培容量。

第一百九十條 (電熱器具之配線)

電熱器具之配線應採用導線管、導線槽、匯流排槽、電纜架或電纜等方法施作。

第一百九十一條 (固定式電暖器分路之裝設) 解

固定式電暖器分路之裝設依下列規定辦理：

- 一、供電給二具以上固定式電暖器之分路，其額定應為三十安培以下。
- 二、單一住宅以外場所裝設固定式紅外線電暖器者，得由額定五十安培以下之分路供電。
- 三、固定式電暖器及電動機應視為連續負載。

解說：

因電暖設備常為連續性運轉，需注意其分路電流大小，第 1 款規定分路供電給 2 具以上之固定式電暖器時，其額定應 30A 以下，例如 15 A、20 A、25 A 或 30 A 者。

第 2 款規定非住宅之固定式紅外線電暖器，除可採用第 1 款規定之分路電流額定外，也可由電流額定 50 A 以下之分路供電。

第 3 款規定固定式電暖器及電動機應視為連續性負載。

第一百九十二條 (固定式電暖器電源導線) 解

固定式電暖器電源導線之絕緣物溫度超過攝氏六十度者，其接線箱應有耐久且明顯標識。

解說：

為避免誤用耐熱不足之供電導線，及易於維修更換，本條規定固定式電暖器電源導線之絕緣物溫度有超過 60 °C 需求者，其接線箱處應有耐久且明顯之標識。

第一百九十三條 (固定式電暖器之裝設位置)

固定式電暖器之位置裝設依下列規定辦理：

- 一、暴露於可能遭受外力損傷之處者，應加以防護。
- 二、位於濕氣場所或潮濕場所者，應使水氣或其他液體不致滲入或聚積於電氣配件或管槽內。

第一百九十四條 (隔離設備) 解

- I 固定式電暖器之電源導線應裝設隔離設備，以隔離電源所有非接地導線。
- II 固定式電暖器有一個以上之電源者，其隔離設備應加以分組並設有標識。
- III 固定式電暖器之隔離設備應配裝附有啟斷位置可上鎖之固定式裝置。
- IV 固定式電暖器之隔離設備安培額定不得小於內含電動機及電熱器具合計負載一·二五倍，並依下列規定辦理：
 - 一、裝有過電流保護裝置者，隔離設備應位於過電流保護裝置處可視及範圍之電源側。 A
 - 二、以熔線作為過電流保護裝置者：
 - (一)內含額定容量八分之一馬力以下電動機之電暖器，其隔離設備位於電動機操作器及電熱器處可視及範圍內，或配裝附有啟斷位置可上鎖之固定式裝置者，該熔線得作為電動機操作器及電暖器之隔離設備。
 - (二)內含超過額定容量八分之一馬力電動機之電暖器，其隔離設備位於電動機操作器及電熱器處可視及範圍內，且符合電動機隔離設備規定者，該熔線得作為電動機操作器及電暖器之隔離設備。
 - 三、未裝有過電流保護裝置者： B
 - (一)不含電動機或內含額定容量八分之一馬力以下電動機之電暖器，其分路開關或斷路器位於電暖器處可視及範圍內，或配裝附有啟斷位置可上鎖之固定式裝置者，該分路開關或斷路器得作為隔離設備。
 - (二)內含超過額定容量八分之一馬力電動機之電暖器，其隔離設備應位於電動機操作器處可視及範圍內。

解說：

隔離設備功能為隔離電源，屬避免活電作業之重要設施，固定式電暖設備之電源電路亦應裝設適當之隔離設備。

A. 第IV項第一款

固定式電暖器之隔離設備電流額定不得小於內含電動機及電熱器具合計負載 1.25 倍，其裝設如有過電流保護裝置者，隔離設備應位於過電流保護裝置可視及範圍之電源側。

B. 第IV項第三款

固定式電暖器之隔離設備電流額定不得小於內含電動機及電熱器具合計負載 1.25 倍，其裝設如未裝有過電流保護裝置者：

1. 不含電動機或內含額定 1/8 馬力以下電動機之電暖器，其分路開關或斷路器位於電暖器處可視及範圍內或配裝啟斷位置可上鎖之固定式裝置者，該分路開關或斷路器得作為隔離設備。
2. 內含超過額定 1/8 馬力電動機之電暖器，其隔離設備應位於電動機操作器處可視及範圍內。

第一百九十五條 (固定式電暖器之過電流保護) 解

固定式電暖器之過電流保護依下列規定辦理：

- 一、電暖器之過電流保護得由其電源分路過電流保護裝置作保護。
- 二、電暖器內之電阻型加熱元件應裝設六十安培以下之過電流保護裝置。負載額定大於四十八安培者，加熱元件負載應加以分割，分割後每一負載分路額定不得大於四十八安培。 A
- 三、依前款規定負載分割後之過電流保護裝置應由工廠組裝在電熱控制箱內，或由工廠提供之過電流保護分開裝置，且為可觸及，並適用於作分路保護者。採用筒型熔線作為分割後負載之過電流保護裝置者，分割後數個負載得共用一具隔離設備。
- 四、電暖器額定五十千瓦特以上，並由溫度驅動裝置控制電暖器之週期性運轉者，其分路導線安培容量不得小於電暖器銘牌標示之額定。

解說：

A. 第二款

第 2 款規定電暖器內之電阻型加熱元件，應裝設額定 60 AT 以下之過電流保護裝置。負載額定超過 48 A 者，加熱元件負載應予分割，每一分割後之負載分路不得超過 48 A。例如有 1 台固定式電阻型電暖器之額定電流為 250 A，則可分割成六個 60 AT ($250A \div 6 = 41.7A$ ， $41.7A \times 1.25 = 52.1A$ ，所以選用 60AT 額定)過電流保護裝置作為分路之保護。

細分過電流保護裝置的原因是為了使短路期間釋放到加熱元件中的破壞性能量（包含熱能及磁能）最小化。透過限制過電流保護裝置的大小以保護個別加熱元件，將可以大大減少在加熱元件上釋放的破壞性短路能量，從而大大降低著火的風險。此外，如果僅有部分加熱設備受影響，則另外的好處就是運轉可以連續性而不會中斷。

由於當電路發生短路時，會釋放出大量的破壞性能量，此破壞性能量係以熱能及磁能的方式產生。因此，可藉由降低過電流保護裝置之額定，以保護各加熱元件，使釋放至此元件的破壞性短路能量大幅度減少，以降低火災風險。在實際使用上，60 A 以下之負載分割，係維持加熱元件負載在 48 安培以下，其選用最大熔線座額定為 60 A ($48 A \times 1.25 = 60 A$)。

以上述分割成六個負載分路當加熱元件發生短路時為例說明如下，雖然此例係使用熔線，同樣情形亦可使用斷路器：

此台電阻型電暖器之額定電流為 250 A，如未依本條第二款負載分割規定，且此負載僅由一具過電流保護裝置保護，則此過電流保護裝置之估算應為 312.5A($250A \times 1.25 = 312.5A$)，並選用最大的過電流保護裝置額定為 350A。如依負載分割規定，則該加熱器需有六個個別受保護電路，每一電路額定限制為 60A ($250A \div 6 = 41.7A$ ， $41.7A \times 1.25 = 52.1A$ ，所以選用 60A 額定)。

如將 350A 熔線通過能量與 60A 熔線通過能量作一比較，此熔線通過能量近似為電流平方乘以時間，或 I^2t ，適用於不同之熔線類型。

本範例中，600V T 型熔線 60A 具有約高達 30,000 安培平方秒(I^2t)的通過能量。但對 600V T 型熔線 350A 而言更具有高達約 1,100,000 安培平方秒(I^2t)的通過能量。此表示在短路電路中，350A 之熔線比 60A 之熔線將通過高達 36.67 倍的破壞性能量。兩項過電流保護裝置(單一 350A 保護裝置及群組 60A 保護裝置)通過能量的差異，此足以說明該系統由單一保護裝置改為分割保護裝置之重要性。本範例中說明了電路負載分割，確實可大幅度降低火災之風險。

第七節 特別低壓設施

第一百九十六條 (適用範圍) 解

- I 電壓在三十伏特以下，並採用隔離變壓器及相關設備組成之特別低壓設施配線及保護，應依本節規定辦理。 A
- II 隔離變壓器應以二十安培以下之分路供電，且一次側電壓在二百五十伏特以下，輸出電路最大額定為三十伏特及二十五安培。 B

解說：

A. 第 I 項

第 1 項說明特別低壓設施係指電壓在 30 V 以下並使用隔離變壓器及相關設備組成者。

B. 第 II 項

第 2 項規定隔離變壓器應以最大電流 20 A 以下之分路供電，一次側電壓在 250 V 以下，其輸出電路最大額定為 30 V 及 25 A。

第一百九十七條 (特別低壓設施之電路裝設)

特別低壓設施之電路裝設依下列規定辦理：

一、二次側電路不得接地。

二、隔離變壓器：

(一)二次側電路與其電源分路應以隔離變壓器予以隔離，不得採用自耦變壓器。

(二)銘牌應有一次側及二次側電壓、二次側短路電流及製造廠家名稱等。

(三)一次側端子應附加防護設備，使人員不可輕易觸及。

(四)一次側及二次側端子應附加明顯標識，以資識別。

(五)一次側非接地導線應裝設過電流保護裝置。

(六)二具以上隔離變壓器同時使用者，其二次側不得並聯連接。

三、暴露之二次側電路導線：

(一)絕緣導線、可撓軟線或電纜應裝設於距離地面高度二·一米以上。

(二)導線線徑不得小於一·〇平方毫米。

(三)二次側可撓軟線之長度不限制在三米以下。

第一百九十八條 (特別低壓線路之裝設) 解

特別低壓線路之裝設依下列規定辦理：

- 一、特別低壓線路與其他用電線路、水管、燃氣供給管路間，應保持一百五十毫米以上之間隔。A
- 二、特別低壓線路裝設於易遭受外力損傷之處者，應以導線管防護。

解說：

A. 第一款

為確保特別低壓線路不被其他線路或管路影響，強調其與其他用電線路、水管、煤氣管等應保持 150 mm 以上之間隔。

第三章 一般器具及設備

第八節 低壓電動機


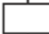

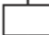


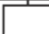

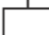

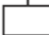
第一款 一般規定

第一百九十九條 (適用範圍) 解

電動機及其控制線路、操作器及電動機控制中心之配線及保護，應依本節規定辦理。

解說：

電動機配線對應本節各款規定情形如解說圖 199。

配線	簡圖	適用規定
電動機幹線		本節第三款
電動機幹線短路及接地保護		本節第四款
隔離設備		本節第二款
電動機分路短路及接地保護		本節第四款
電動機電路導線		本節第三款
電動機控制器		本節第七款
電動機控制電路		本節第六款
電動機過載保護		本節第五款
電動機積熱保護		本節第五款
二次控制器		本節第七款
二次導線		本節第三款
二次電阻器		本節第七款

資料來源：吳永村技師提供。

解說圖 199：電動機配線對應本節各款規定情形

第二百條 (用詞定義) 解

本節用詞定義規定如下：

一、調速驅動器：指電力轉換器、電動機及其附裝輔助裝置之組合，例如編碼計

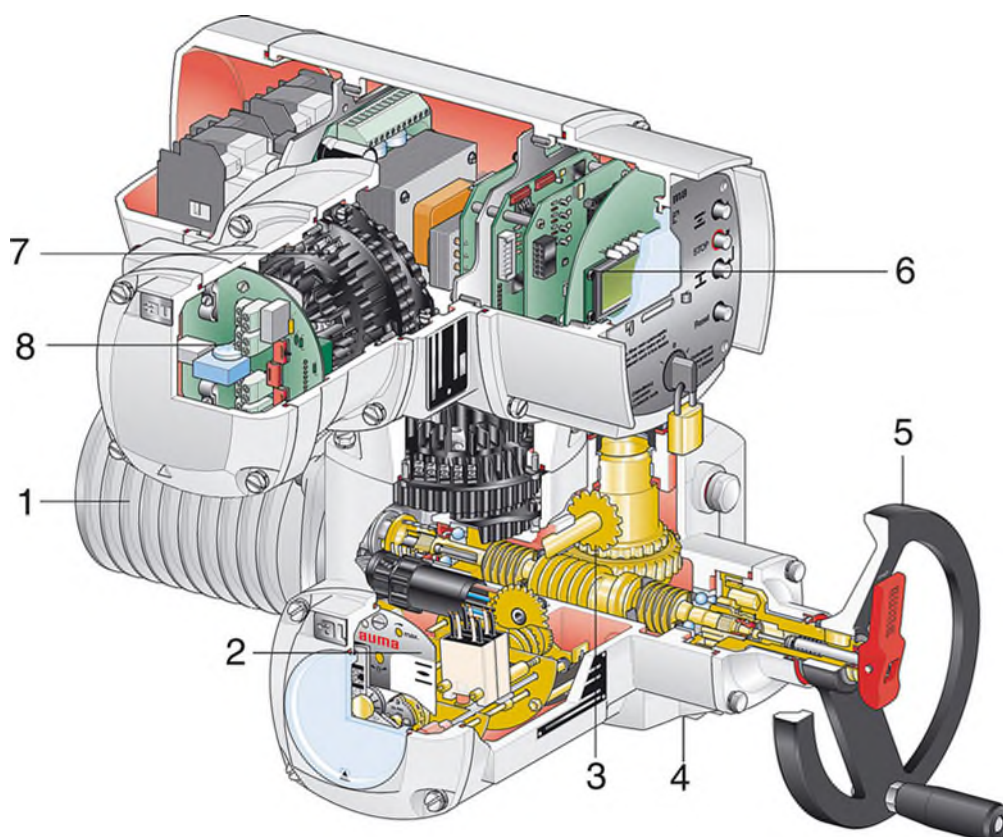
- 、轉速計、積熱開關及偵測器、鼓風機、電熱器及振動感測器。
- 二、調速驅動系統：指互相連接設備之組合，可調整電動機耦合之機械負載速度，通常由調速驅動器及輔助設備所組成。
- 三、操作器：指作為起動或停止電動機之任何開關或設備。
- 四、電動機控制線路：指控制設備或系統中，承載操作器信號之電路，而非承載主要電力電流。
- 五、系統隔離設備：指可由多組監視遙控接觸器隔離系統，此系統在多個遠端處，皆可利用閉鎖開關提供分段或隔離功能，且該閉鎖開關於啟斷位置時，有鎖扣裝置。
- 六、電動閥組電動機(VAM)：指工廠組裝由驅動電動機及其他組件，例如操作器、轉矩開關、極限開關及過載保護裝置等，驅動一個閥件。 A

解說：

A. 第六款

電動閥組電動機(VAM)具有短時責務(S2 duty)和高扭矩特性。

電動閥組通常內建獨立控制器，為與轉矩電機區別獨立列出。



資料來源：By HerbstrittMse - Own work, CC BY-SA 3.0,

解說圖 200：電動閥組電動機

第二百零一條 (電動機之配線)

- I 電動機之配線應採用導線管、導線槽、匯流排槽及電纜等方法施作。
- II 電動機、電動機操作器或其他工廠組裝之操作器等整套型設備之配線，不適用第二章第五節、第三章第一節及第四章第九節規定。

第二百零二條 (電源導線安培容量) 解

電動機及其相關設備之電源導線安培容量，應依第二十五條規定選用，並符合下列規定；採用可撓軟線者，其安培容量應依表三六八規定選用。

一、一般型電動機：

- (一)導線安培容量、開關及分路過電流保護裝置之安培額定，應依表二五八～一至表二五八～三規定之電動機滿載電流選用，不得使用電動機銘牌標示之額定電流。電動機以安培標示而不用馬力標示者，應依表二五八～一至表二五八～三規定值換算。A
- (二)每分鐘轉速低於一千二百轉之低速(高轉矩)電動機有較高之滿載電流，及滿載電流常隨速率變動之多段速電動機，應採用銘牌標示之額定電流。
- (三)多段速電動機應依第二百十四條第二款及第二百二十條規定辦理。B
- (四)用電器具有標示電動機型式之蔽極式或永久分相電容式風扇或鼓風機者，應以其銘牌標示之滿載電流替代馬力額定，選用隔離設備、操作器、分路導線、過電流保護及個別過載保護之額定或安培容量。C
- (五)用電器具同時標示電動機馬力及滿載電流者，應以所標示之滿載電流選用隔離設備、操作器、分路導線、過電流保護及個別過載保護之安培容量或額定。D
- (六)個別電動機過載保護應依電動機銘牌標示之額定電流為準。

二、轉矩電動機額定電流應為其堵轉電流，且以銘牌標示之額定電流依第二百十四條及第二百十六條規定選用導線安培容量、電動機過載保護之安培額定，及符合第二百二十條第二款規定分路過電流保護裝置之安培額定。

三、用於交流、可調電壓、可調轉矩驅動系統之電動機，其導線安培容量、開關或分路過電流保護裝置及其他用電器具之安培額定，應依電動機或操作器銘牌標示之最大運轉電流，或兩者中較大者為準。銘牌未標示最大運轉電流者，得依表二五八～二、表二五八～三規定電動機滿載電流一·五倍設定。

四、電動閥組電動機額定電流應為銘牌標示之滿載電流，且應以該電流選用電動機分路過電流保護裝置之最大安培額定及導線安培容量。

解說：

各種電動機電源導線安全電流及保護額定如解說表 202。一般三相電動機效率及功因較高依表二五八～一至表二五八～三滿載電流決定導線、開關等額定及標置，其他電動機效率及功因較低電流值大於表二五八～一至表二五八～三滿載電流，依銘牌電流決定導線、開關等額定及標置；非一般電動機銘牌標示電流值大於表二五八～二、二五八～三者，依銘牌電流決定導線、開關等額定及標置。

解說表 202：各種電動機電源導線安全電流及保護額定

電動機種類	導線、開關、控制器容量依據	過載保護設定值依據
一般型	表 258～1 至表 258～3	銘牌標示之電流額定
低轉速/高轉矩或多段速電動機	銘牌標示之電流	銘牌標示之電流額定
蔽極式或永久分相電容式	銘牌標示之滿載電流	銘牌標示之電流額定
轉矩電動機	銘牌標示之電流	銘牌標示之滿載電流
使用於交流、可調電壓、可調轉矩驅動系統之電動機	電動機銘牌所標示之最大運轉電流，或操作器銘牌所標示之最大運轉電流，或兩者中較大者為準； 銘牌未標示最大運轉電流者，得依表 258～3 規定電動機滿載電流值之 1.5 倍	銘牌標示之滿載電流
電動閥組電動機	銘牌標示之滿載電流	銘牌標示之滿載電流

資料來源：吳永村技師彙整。

A. 第一款第(一)目

設計者於設計階段尚未確定或採購時，電動機以馬力標示後依表二五八～一至表二五八～三滿載電流決定導線、開關等額定及標置。



起動電流約9倍
(225/24.3=9.26)

起動電流約6倍
(133.8/24.5=5.46)

資料來源：張景陽技師提供。

解說圖 202-1：不同電動機之起動電流

B. 第一款第(二)目

6 極電動機轉速約 1200RPM，其滿載電流大於表二五八～一至表二五八～三電流值故依銘牌標示電流決定導線、開關等額定及標置。

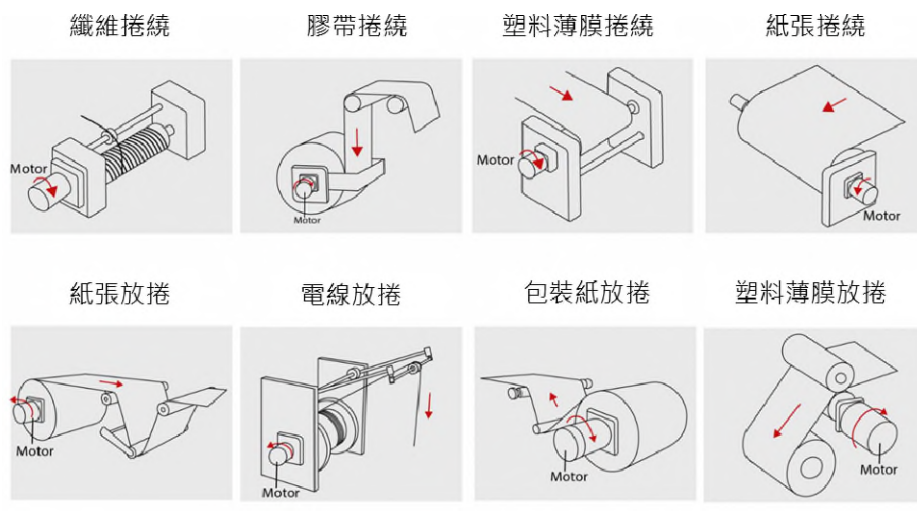
C. 第一款第(四)目

用電器具蔽極式及永久分相電容式風扇容量小效率低，故依銘牌電流導線、開關等額定及標置。

D. 第二款

轉矩電動機是一種特殊的異步電動機，通過增加轉子電阻來獲得所需轉速和機械性能。與感應電動機相比，轉矩電動機具有更大的堵轉轉矩和低速運行的特點，因此適用於高負載、低轉速的張力控制運用。用於張力控制時，即使轉速為零，轉矩電動機亦不會因過熱燒毀。

轉矩電動機適用於捲紙、膠帶、塑料薄膜、電線或織帶的捲繞或放捲控制，如解說圖 202 所示。標準感應電動機會在加載時嘗試維持轉速，而轉矩電動機會在加載時降低轉速且不會因過熱燒毀。



資料來源：https://www.sesamotor.com/blog_detail/en/what-are-torque-motors

解說圖 202-2：轉矩電動機於工業上之常見應用

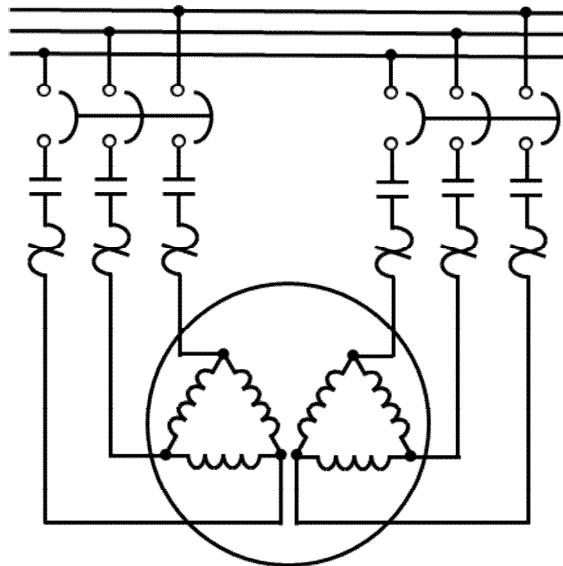
第二百零四條 (部分繞組電動機分路過電流保護) 解

- I 部分繞組電動機之每一繞組，應有分路過電流保護裝置；其安培額定不得大於表二二〇規定值二分之一。 A
- II 過電流保護裝置允許電動機起動者，該裝置得用於兩繞組。採用延時性(雙元件)熔線者，其安培額定得為電動機滿載電流一·五倍以下。

解說：

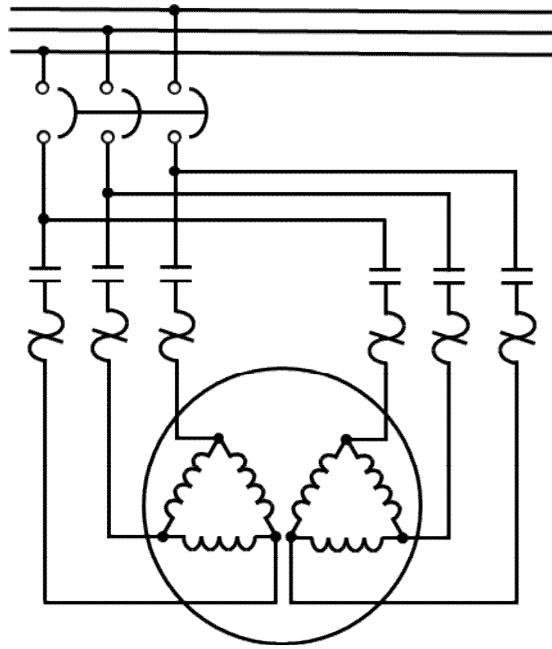
A. 第 I 項

電動機部分繞組啟動器之過電流保護如解說圖 204-1 及解說圖 204-2。



資料來源：吳永村技師提供。

解說圖 204-1：每一繞組各有分路過電流保護

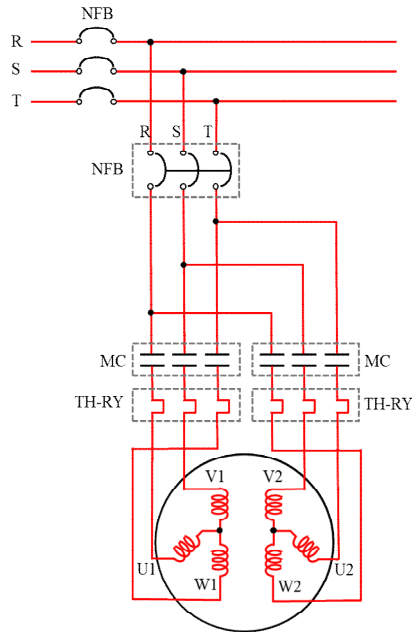


資料來源：吳永村技師提供。

解說圖 204-2：分路過電流保護裝置允許電動機起動者，該裝置得使用於兩繞組

部分繞組電動機接線圖如解說圖 204-3 所示，其特性如下：

1. 部分繞組電動機通常為 2 組線圈，所以分路過電流保護不得超過表二二〇規定之二分之一。
2. 部分繞組電動機起動可先投入第 1 組線圈，2~3 秒後再投入第 2 組線圈；可進行閉路轉換。
3. 部分繞組電動機雙電壓使用時，不一定可部分繞組起動，雙電壓使用時僅能低電壓運行，例如 220/440 V 僅能運行於 220 V。
4. 部分繞組多用於離心負載起動。
5. 雙速電動機壓縮機，可以二極高速運轉或四極低速運轉。



資料來源：張景陽技師提供。

解說圖 204-3：並聯 Y 接型部份繞組電動機接線圖

B. 第二項

雙元件(延時性)熔線者具延時及限流功能可過載及短路保護，熔線額定電流依表二二〇 175%下修為 150%。

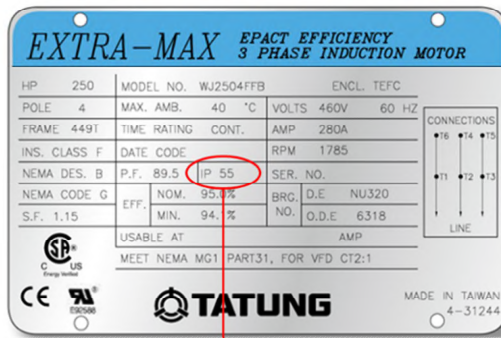
第二百零五條 (暴露帶電部分之保護) 解

電動機裝設於可能被滴到或噴到油、水及其他液體之場所者，其暴露帶電部分及其引出線絕緣部分，應有防護或封閉箱體保護。但電動機設計適用於前述場所者，不在此限。

解說：

電動機本身設計適用於前述場所者係指電動機銘牌標示達 IP4X 以上等級，如解說圖 205 所示。

TYPICAL NAMEPLATE



IP等級達4X以上

資料來源：大同電機型錄

解說圖 205：IP4X 以上等級電動機

第二百零六條 (電動機裝設位置)

電動機裝設位置依下列規定辦理：

- 一、電動機裝設位置應通風良好，並易於軸承潤滑或電刷更換等維修作業。但沉水式電動機或無需通風者，不在此限。
- 二、附有整流子或集電環之開放型電動機，應有防護措施使其產生之火花不會引燃鄰近可燃性物質。
- 三、裝設於存在爆炸性氣體、可燃性粉塵及飛絮等危險場所，應依第五章有關規定辦理。

第二百零七條 (防塵式電動機)

電動機裝設於非危險場所，所在位置易有灰塵或漂浮物累積於電動機上，嚴重影響電動機之通風或冷卻，以致有高溫危害之虞者，應採用防塵式電動機。

第二款 隔離設備

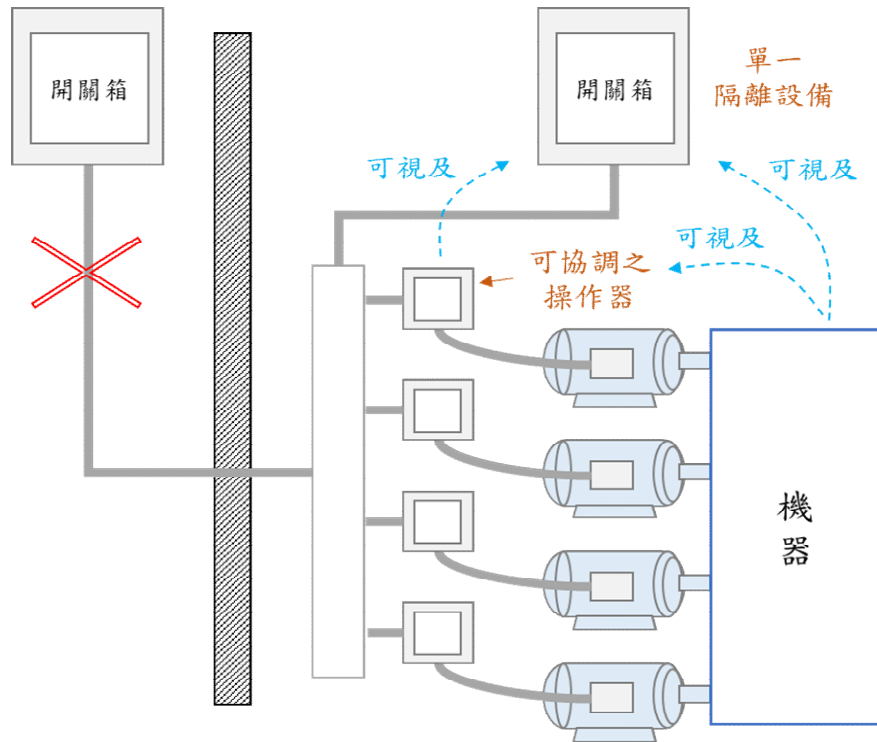
第二百零八條 (隔離設備裝設位置) 解

隔離設備(SM)之位置裝設依下列規定辦理：

- 一、每一台電動機操作器應有個別之隔離設備，可啟閉電源，並裝設於操作器處可視及範圍內。但有下列情形之一者，不在此限：
 - (一)單一機器由數具可協調之操作器群組驅動，且隔離設備置於操作器處可視

解說圖 208-1：電動機操作器及電動機可視及處之隔離設備

單一機器由數具可協調之操作器群組驅動之隔離設備設置如解說圖 208-2，電動機隔離設備(SM2)在操作器(C)隔離設備(SM1)可視及範圍內免設。



解說圖 208-2：單一機器由數具可協調之操作器群組驅動之隔離設備設置

B. 第一款第(二)目

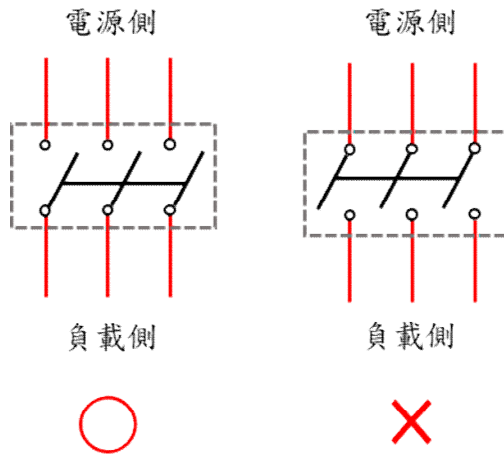
電動閥組通常內建獨立控制器，故應於電動閥組可視範圍內設隔離設備。在某些情況下，增加隔離設備弊大於利(火災或緊急應變期間)作為故障點產生的危險比它增加的安全性更大。在這些情況下，通常的做法是將隔離設(SM2)備留在 VAM 的視線範圍外或用防火毯將其蓋住，即不需在可視範圍內設置隔離設備。例如單元截止閥或緊急關閉閥。

第二百零九條 (隔離設備位置標識、非接地導線同時啟斷) 解

- I 隔離設備應有標明啟斷位置或閉合位置之明顯標識。
- II 隔離設備應能同時啟斷所有非接地導線，而無法單極操作啟斷電路，且不得自動閉合。
- III 隔離設備得與操作器裝設於同一封閉箱體內。

解說：

解說圖 209 右側裝設方式有誤，隔離開關斷開後，閘刀可能因重力作用而自動閉合，即不符合本條第 2 項規定。



資料來源：張景陽技師提供。

解說圖 209：隔離開關裝設方式示意圖

第二百十條 (隔離設備之選用) 解

I 隔離開設備除有第三項至第八項規定情形外，應為下列規定型式之一：A

- 一、以馬力為額定之電動機電路開關。
- 二、模殼式斷路器。
- 三、模殼式開關。
- 四、電動機操作器組合附裝之瞬時跳脫斷路器。
- 五、自我保護之組型式操作器。
- 六、有標明適用於電動機隔離之手動電動機操作器。

II 以前項第六款手動電動機操作器作為隔離設備者，僅得用於下列規定之一：B

- 一、電動機分路短路保護裝置與電動機間。
- 二、在固態電動機操作器系統中，其電力電子裝置以表二二〇規定選定之熔線替代時，裝設於該熔線之電源側。該熔線視為後衛保護，且有分路過電流保護裝置裝設於手動電動機操作器之電源側。

III 額定容量八分之一馬力以下固定式電動機之分路過電流保護裝置得作為隔離設備。

IV 額定容量二馬力以下且電壓三百伏特以下固定式電動機之隔離設備得選用下列規定之一：

- 一、一般型開關：其安培額定不小於電動機滿載電流二倍。
- 二、一般型交流手捺開關：電動機滿載電流不大於其安培額定百分之八十。
- 三、手動電動機操作器：其馬力額定不小於電動機額定，且有標明適用於電動機

隔離之標識。

- V 額定容量超過二馬力至一百馬力之自耦變壓器型電動機操作器，符合下列規定者，其個別隔離設備得採用一般型開關：**C**
- 一、電動機驅動發電機裝有過載保護。
 - 二、操作器可啟斷電動機之堵轉電流，具有無電壓釋放及不大於電動機滿載電流一·二五倍之過載保護。
 - 三、電動機分路具有個別熔線或反時限斷路器，其安培額定不大於電動機滿載電流一·五倍。
- VI 額定容量超過四十馬力之直流固定式電動機，或額定容量超過一百馬力之交流固定式電動機，其隔離設備得採用標明有載下不得操作之一般型開關或隔離開關。
- VII 附插頭可撓軟線之電動機除為下列情形之一外，其附接插頭及插座之馬力額定不小於電動機額定者，得作為隔離設備：
- 一、第一百八十六條規定之附插頭可撓軟線連接用電器具。
 - 二、額定容量三分之一馬力以下之可攜式電動機。
- VIII 一般型開關得作為轉矩電動機之隔離設備。

解說：

A. 第 I 項

隔離設備相關產品例舉如下：

1. 安全開關

安全開關用途可作為進屋線之隔離設備，及作為電動機之隔離設備及故障保護（具有熔絲者）。如解說圖 210-1。



資料來源：

<https://mobileimages.lowes.com/product/converted/783643/783643150614.jpg>



資料來源：

<https://mobileimages.lowes.com/product/converted/783164/783164008777.jpg>

解說圖 210-1：安全開關

2. 以馬力為額定之電動機開關(如解說圖 210-2)



資料來源：<https://www.rockwellautomation.com/en-us/products/hardware/allen-bradley/circuit-and-load-protection/circuit-breakers--circuit-protection/motor-circuit-protectors/140mt-mcp.html>

解說圖 210-2：以馬力為額定之電動機開關

3. 模殼式開關

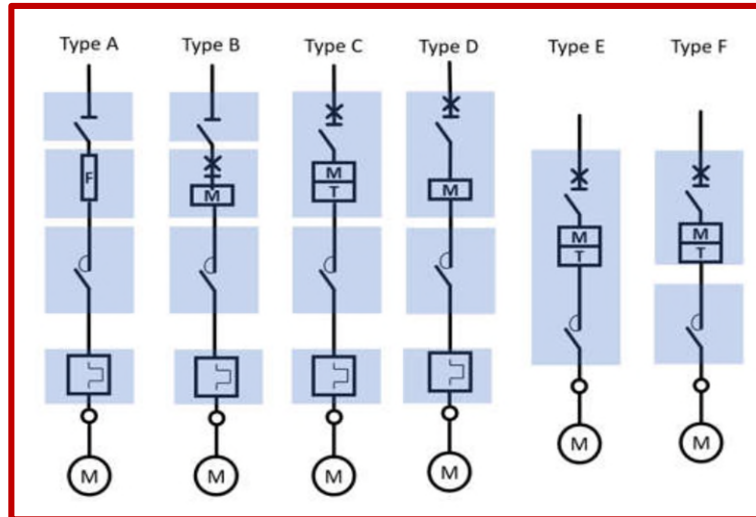
模殼式開關如解說圖 210-3 不包含跳脫單元，而模殼式斷路器則有熱磁跳脫單元或電子跳脫單元。模殼式開關僅具有固定磁跳脫功能，能在高故障電流時動作。



資料來源：<https://electricalpowerandcontrol.com/product/westinghouse-1bb3400nz-3-pole-400-amp-600-vac-molded-case-switch-p5>

解說圖 210-3：模殼式開關

4. 自我保護之組合型操作器(如圖解說圖 210-4)

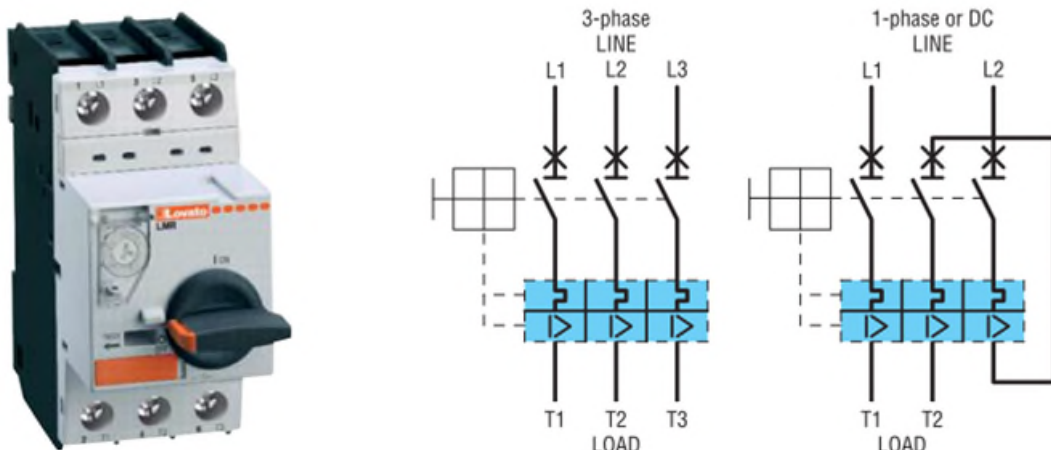


型式	隔離	分路保護	控制器	過載保護
A	手動隔離開關	熔線	電磁啟動器或 靜態啟動器	電動機過載保護 電驛
B		電動機電路保護 斷路器		
C		反時限跳脫斷路器		
D		瞬時跳脫斷路器		
E	手動自我保護型組合控制器			
F	手動自我保護型組合控制器		電磁啟動器或 靜態啟動器	(手動自我保護 型組合控制器)

圖例來源：<https://www.gt-engineering.it/en/ul-and-nfpa-standards/ul-508a/partenza-motore-nord-america>

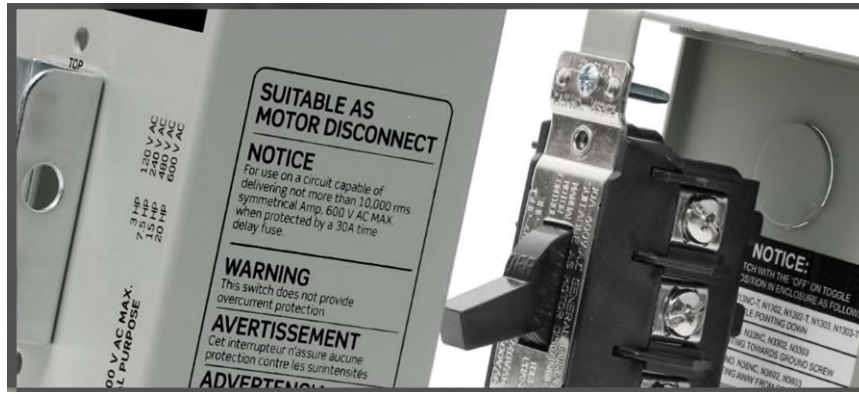
解說圖 210-4：自我保護之組合型操作器

5. 手動電動機操作器



資料來源：https://www.lovatoelectric.com/HandlerDoc.ashx?s=PD139GB04_19.pdf&ic=57

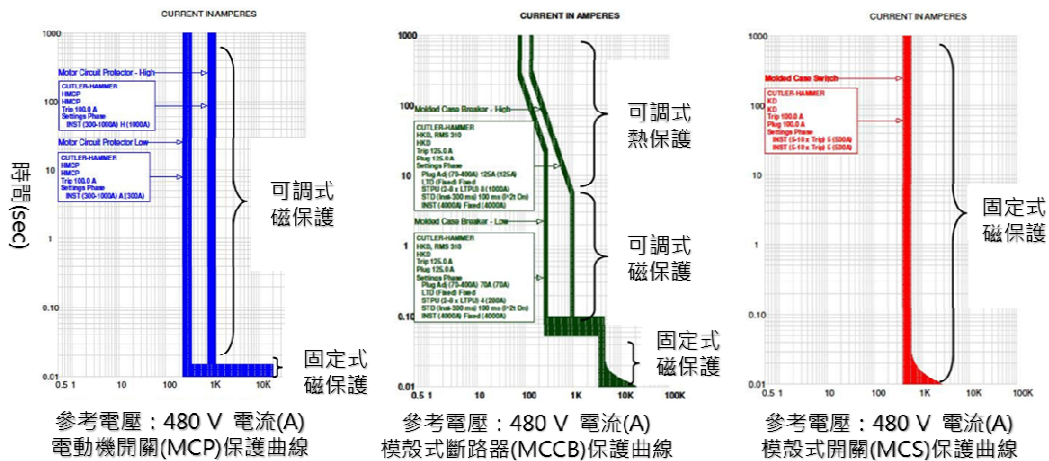
解說圖 210-5：手動操作型自我保護組合型操作器 (Type E)



資料來源：<https://www.leviton.com/en/products/industrial/motor-controls-safety-switches/manual-motor-controllers>

解說圖 210-6：有特別標示適用於電動機隔離等字樣

馬力為額定之電動式開關 (MCP)、模殼式斷路器 (MCCB) 和模殼式開關 (MCS) 都含瞬時跳脫功能，也稱為「固定磁」跳脫功能，能在高故障電流時動作用於自我保護。解說圖 210-7 所示分別為 MCP、MCCB、MCS 之保護協調曲線，其中 MCP 包含可調磁保護及固定磁保護，MCCB 包含可調熱保護、可調磁保護及固定磁保護，MCS 僅包含固定磁保護。

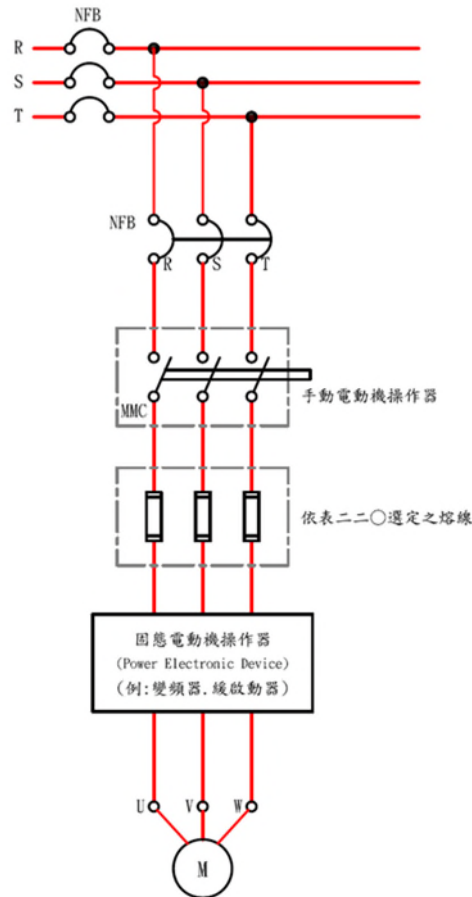


資料來源：<https://www.galvinpower.org/molded-case-circuit-breaker/>

解說圖 210-7：MCP、MCCB、MCS 之保護協調曲線

B. 第二項

手動電動機操作器裝設位置如解說圖 210-8 所示。



資料來源：張景陽技師提供。

解說圖 210-8：手動電動機操作器裝設位置

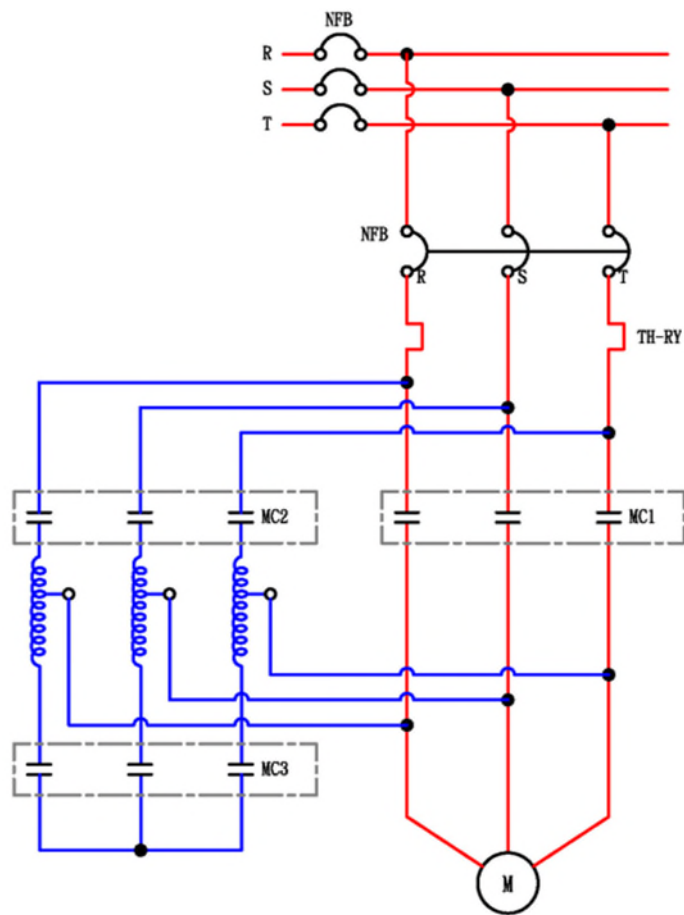
C. 第V項

自耦變壓器型電動機操作器(如解說圖 210-9 所示)係藉由自耦變壓器實現降壓起動，可分為開路轉換及閉路轉換兩種模式。

開路轉換：啟動時 MC2、MC3 同時投入，當電動機轉動後時間電驛動作，MC1 投入，MC2、MC3 同時切離，完成降壓啟動，轉換時電動機有瞬間開路狀態，電動機產生震動，欲避免此現象須採閉路轉換。

閉路轉換：啟動時 MC2、MC3 同時投入，當電動機轉動後時間電驛 1 動作，MC2 狀態不變，MC3 切離，此時為主線路串聯電抗狀態，而後時間電驛 2 動作，MC1 投入為完成降壓啟動，MC2 延遲切離電動機無瞬間開路狀態，電動機平穩轉動。

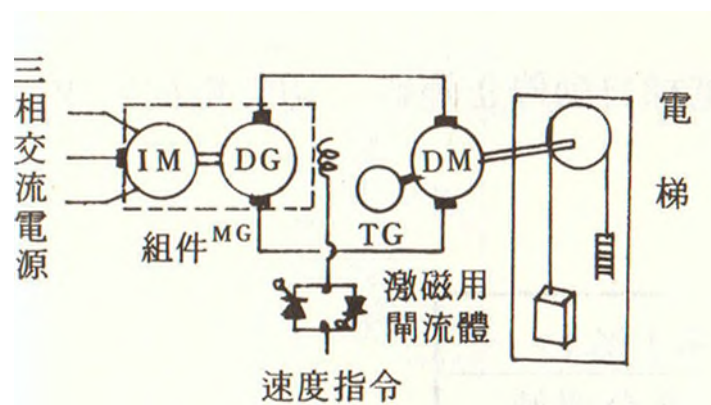
電動機加載時轉速下降電流上升，當轉速為零時電流最大，此電流稱為堵轉電流。堵轉電流與啟動電流值相等，但電動機啟動電流和堵轉電流的持續時間不同。電動機啟動電流隨時間的推移呈指數衰減，衰減速度與電動機的時間常數有關；電動機的堵轉電流不隨時間衰減，而是保持不變。



資料來源：張景陽技師提供。

解說圖 210-9：自耦變壓器型電動機操作器降壓起動法

本項第一款所稱電動機驅動發電機係指沃德-李納德系統(Ward-Leonard System)，早期交流電動機驅動直流發電機，常用於電梯捲揚機速度控制。現今固態電動機控制器已完全取代沃德-李納德系統。



資料來源：高樓大廈之配電設備的結構與控制

解說圖 210-10：沃德-李納德系統示意圖

第二百一十一條 (電路隔離設備之電流額定) **解**

- I 電動機電路隔離設備之安培額定不得小於電動機滿載電流一·一五倍。但電動機電路開關之馬力額定不小於電動機馬力者，不在此限。
- II 轉矩電動機隔離設備之安培額定，應為電動機銘牌標示之額定電流一·一五倍以上。
- III 二具以上電動機同時使用，或一具以上電動機與其他負載同時使用，且採用單一隔離設備者，此組合負載之馬力及安培額定依下列規定決定：**A**
- 一、隔離設備之額定應以滿載條件及電動機堵轉條件下所有電流總和決定，其計算方式如下：
- (一)每一具電動機馬力額定之等值滿載電流依表二五八～一至表二五八～三規定選定，加上其他負載安培額定之總和。
- (二)等值堵轉電流：
- 1.每一具電動機馬力額定之等值堵轉電流依表二五九～一或表二五九～二規定選定。
- 2.二具以上電動機以會同時起動之電動機或群組電動機之最大堵轉電流決定等值堵轉電流。
- (三)若部分同時使用之負載為電阻性負載，且隔離設備為以馬力及安培為額定之開關，其安培額定不小於電動機堵轉電流加上電阻性負載者，該開關得具有不小於電動機組合負載之馬力額定。
- 二、隔離設備之安培額定不得小於前款所定滿載條件之電流總和一·一五倍。但馬力額定大於組合負載之等值馬力，且依前款規定決定無熔線電動機電路開關時，其安培額定得小於滿載條件下電流總和一·一五倍。
- 三、表二五九～一及表二五九～二未規定之小型電動機堵轉電流應假設為滿載電流六倍。

解說：

A. 第三項：

例 1：交流三相 380V 電動機 5 馬力、10 馬力同時使用，共用單一隔離設備，該隔離設備馬力額定？

Step 1 依表 258-3 查得 5 馬力滿載電流 8.1 安培，10 馬力滿載電流 16.2 安培。

Step 2 $(8.1+16.2)*1.15=27.95$ 安培，依表 258-3 選 20 馬力($31.8 > 27.95$)。

Step 3 依表 259-2 查得 5 馬力三相堵轉電流 56 安培，10 馬力三相堵轉電流 98 安培。

Step 4 $56+98=154$ 安培，依表 259-2 選 20 馬力($176 > 154$)。比較 step 2、Step 4 後均為 20 馬力，故隔離設備選用 20 馬力。

例 2. 交流三相 220V 電動機 40 馬力.5 馬力同時使用, 共用單一隔離設備, 該隔離設備馬力額定?

Step 1 依表 258-3 查得 40 馬力滿載電流 105 安培，5 馬力滿載電流 14 安培。

Step 2 $(105+14)*1.15=136.85$ 安培，依表 258-3 選 60 馬力($151 > 136.85$)。

Step 3 依表 259-2 查得 40 馬力三相堵轉電流 606 安培，5 馬力三相堵轉電流 96 安培。

Step 4 $606+96=702$ 安培，依表 259-2 選 50 馬力($758 > 702$)。

比較 step 2(60 馬力)、Step 4(50 馬力)取大者 60 馬力，故隔離設備選用 60 馬力。

第二百十二條 (個別隔離設備) 解

每一具電動機應裝有個別隔離設備。但單一隔離設備之額定符合前條第三項組合負載規定，且有下列情形之一者，得作為群組電動機之隔離設備：

- 一、數具電動機同時驅動單一機器或設備數個部分時，如金屬工具機或木工機、電動起重機及吊車。
- 二、群組電動機符合第二百二十一條第一款規定由一組分路保護裝置保護。A
- 三、群組電動機位於隔離設備處可視及之同一房間內。

解說：

A. 第二款

群組電動機係指數具電動機接於同一分路下，例如地下停車場導流風機。



資料來源：張景陽技師提供。

解說圖 212：地下停車場導流風機

第二百十三條 (一個以上之電源供電隔離設備)

- I 電動機及其操作設備由一個以上之電源供電者，每一個電源之隔離設備應緊鄰所供電之電動機或操作設備。每一個電源得採用個別隔離設備。採用多具隔離設備者，應於每具隔離設備上或鄰近處設置耐久之警告標識。
- II 電動機由一個以上電源供電，且其操作器之隔離設備能在啟斷位置閉鎖者，其主電源之隔離設備得免緊鄰電動機。

第三款 電動機分路及幹線

第二百十四條 (單具電動機分路導線安培容量) **解**

連續責務之單具電動機分路 (W2)之導線安培容量，不得小於表二五八～一至表二五八～三電動機滿載電流一·二五倍或下列規定值：

一、由整流器供電之直流電動機：

(一)整流器電源側之導線安培容量不得小於整流輸入電流一·二五倍。

(二)直流電動機由單相半波整流器供電，整流器配線輸出端子與該電動機間之導線安培容量，不得小於電動機滿載電流一·九倍。由單相全波整流器供電者，其導線安培容量不得小於電動機滿載電流一·五倍。

二、多段速電動機：**A**

(一)操作器電源側之分路導線安培容量應依電動機銘牌標示之最大滿載電流選定。

(二)操作器與電動機間之分路導線安培容量不得小於繞組額定電流一·二五倍。

三、Y-△起動運轉電動機：B

(一)操作器電源側之分路導線安培容量不得小於表二五八～一至表二五八～三電動機滿載電流一·二五倍。

(二)操作器與電動機間之分路導線安培容量不得小於表二五八～一至表二五八～三電動機滿載電流百分之七十二。

四、部分繞組電動機：C

(一)操作器電源側之分路導線安培容量不得小於表二五八～一至表二五八～三電動機滿載電流一·二五倍。

(二)操作器與電動機間之導線安培容量不得小於表二五八～一至表二五八～三電動機滿載電流百分之六十二·五。

五、供電給短時、間歇性、週期性或變動責務負載電動機分路導線安培容量，不得小於表二一四所列電動機銘牌標示之額定電流百分比。

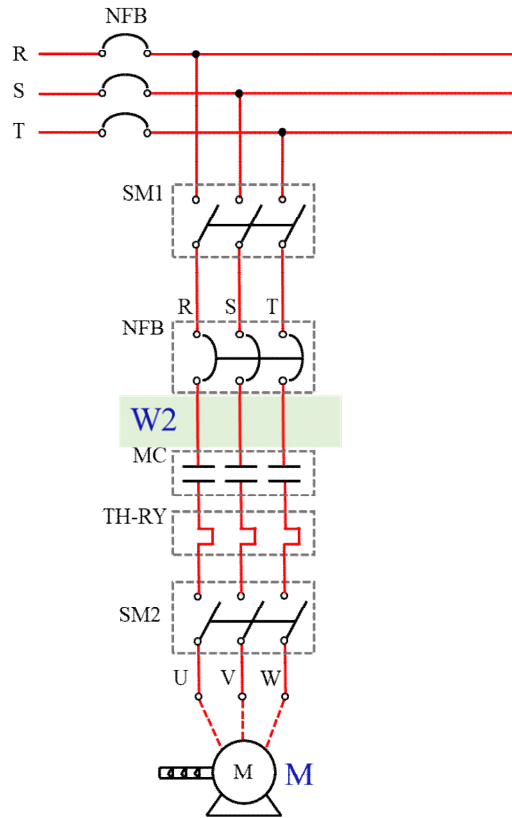
六、小型電動機分路導線線徑不得小於三·五平方毫米。但小型電動機裝設於封閉箱體內，符合下列規定之一者，不在此限：

(一)電動機電路之滿載電流在五安培以下，並具有過載及過電流保護裝置者，得採用〇·九平方毫米以上銅導線。

(二)電動機電路之滿載電流大於五安培，且為八安培以下，並具有過載及過電流保護裝置者，得採用一·二五平方毫米銅導線。

解說：

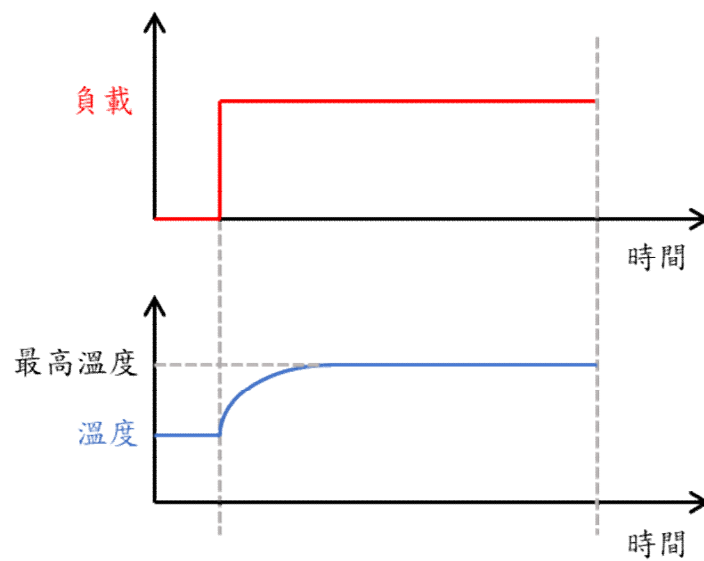
分路導線(W2)安培容量大於電動機滿載電流額定 1.25 倍，係由連續電流不超過其過電流保護裝置 80%倒數回推得之($1/1.25=0.8$)。



資料來源：張景陽技師提供。

解說圖 214-1：電動機分路導線 W2 示意圖

電動機連續責務(S1 duty)：電動機以定負載運行足夠長的時間，以達到熱平衡（內建風扇散熱）。假設電動機的啟動對溫度的影響忽略不計。



資料來源：<https://www.news.benevelli-group.com/index.php/en/88-what-motor-duty->

解說圖 214-2：電動機連續責務

A. 第二款

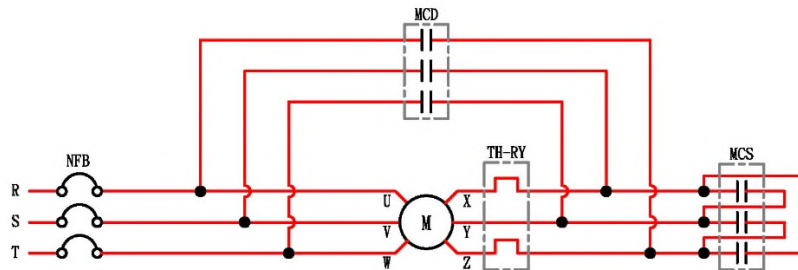
多段速電動機藉增加極數達到改變速度目的。為容納更多組繞組其定子槽必須比單速電動機定子槽大，相對於單速電動機體積大且效率差為其缺點。

B. 第三款

Y-△起動運轉方式比較：

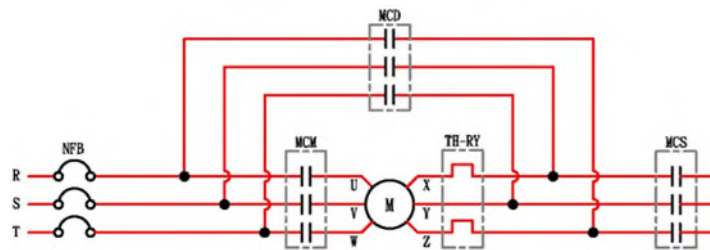
	操作器	停止時電動機繞組帶電	Y-△轉換瞬間開路
開路轉換	2台	是	是
開路轉換	3台	否	是
閉路轉換	3台	否	否
閉路轉換	4台	否	否

Y-△開路轉換對市電系統而言，起動電流為運轉電流 1/3 倍，對用戶自備發電機系統而言，起動電流為運轉電流 2/3 倍。單具大容量電動機閉路起動方式，有可能使自備發電機容量計算下修。



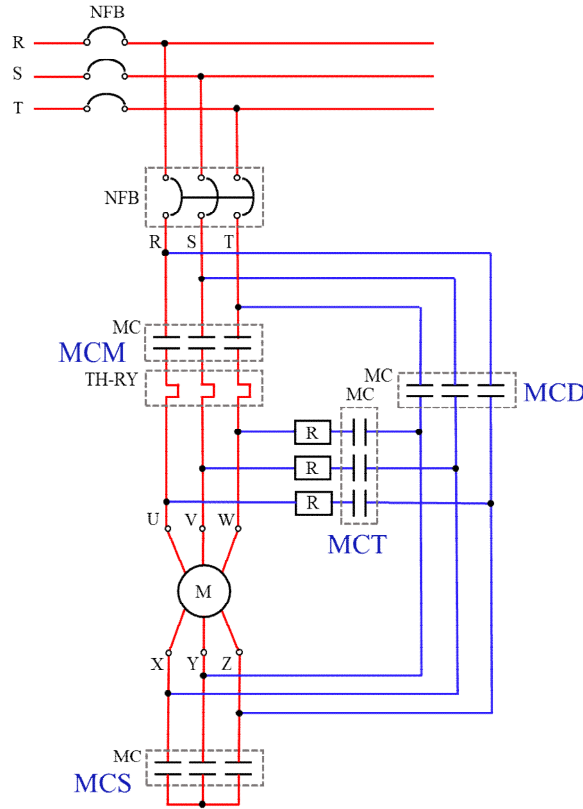
資料來源：張景陽技師提供。

解說圖 214-3：Y-△起動(2台操作器)開路轉換



資料來源：張景陽技師提供。

解說圖 214-4：Y-△起動(3台操作器)開路轉換



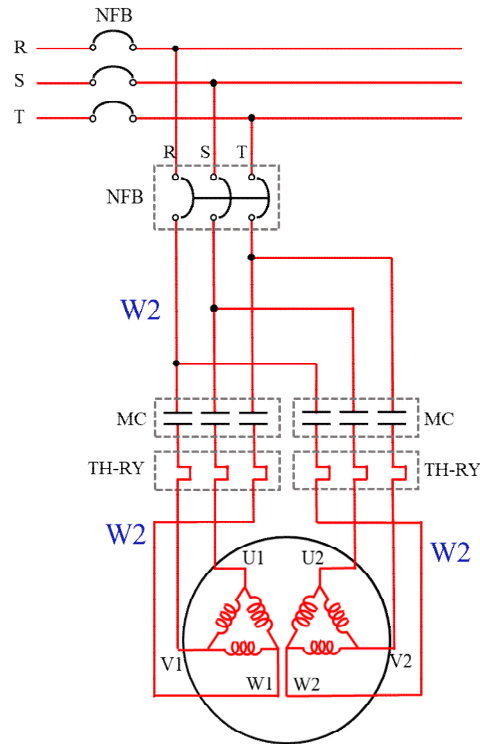
資料來源：張景陽技師提供。

解說圖 214-5：Y-Δ起動(4 台操作器)閉路轉換

操作器電源側之分路安培容量為線電流，操作器與電動機間之安培容量為相電流，相電流 $=1/\sqrt{3}$ 線電流，所以操作器與電動機間之分路導線安培容量 = $1.25/\sqrt{3} = 0.72$ 倍操作器電源側之分路導線安培容量。

C. 第四款

操作器電源側之分路安培容量為線電流，操作器與電動機間之安培容量為 $1/2$ 線電流，所以操作器與電動機間之分路導線安培容量 = $1.25/2 = 0.625$ 倍操作器電源側之分路導線安培容量。

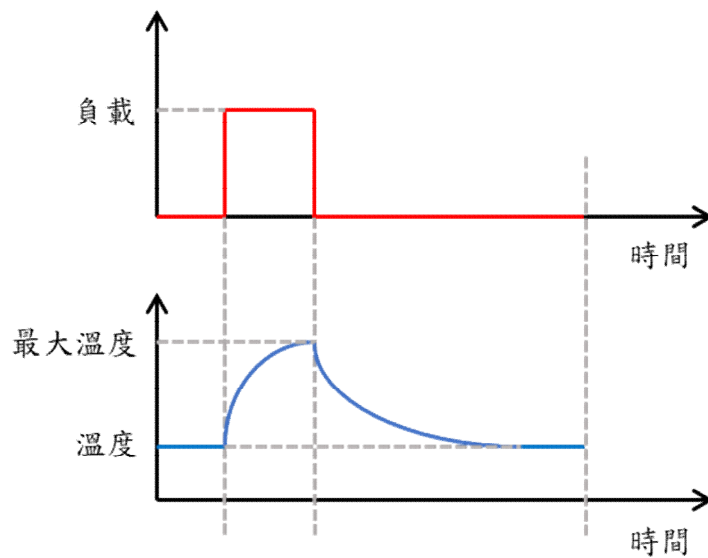


資料來源：張景陽技師提供。

解說圖 214-5：並聯 Δ 接部份繞組電動機

D. 第五款

短時責務(S2 duty)定義:電動機以定負載運行，在未達到熱平衡前停止運行，然後允許電機休息足夠長的時間以使其降溫至環境溫度。



資料來源：<https://www.news.benevelli-group.com/index.php/en/88-what-motor-duty-cycle.html>

解說圖 214-6：電動機短時責務

表二一四 非連續運轉電動機責務週期與額定電流百分比

運轉類別	電動機銘牌標示之額定電流百分比 (%)			
	5分鐘 額定	15分鐘 額定	30分鐘 及 60分鐘 額定	連續 額定
短時間責務運轉值 (電動閥、軋延機等)	110	120	150	—
間歇性責務幫浦 (客貨升降機、電動工具幫浦、 轉盤等)	85	85	90	140
週期性責務轉動 (礦坑用機械等)	85	90	95	140
變動責務	110	120	150	200

第二百十五條 (繞線型轉子電動機二次側導線之安培容量)

繞線型轉子電動機二次側導線(W4)之安培容量依下列規定決定：

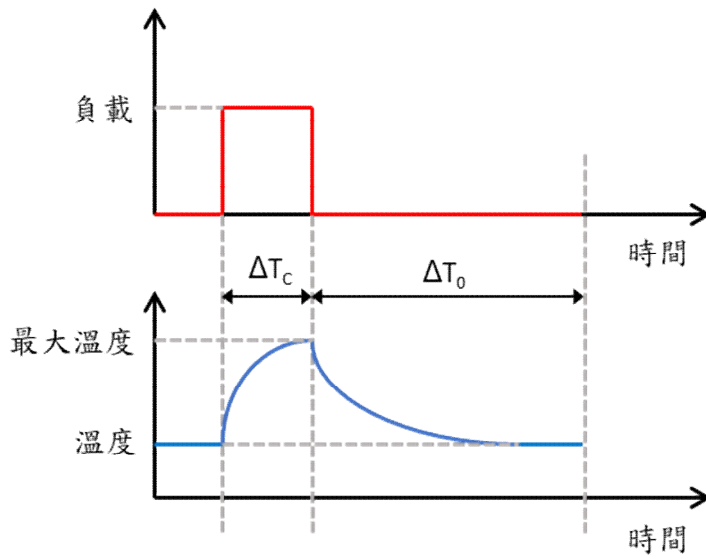
- 一、連續責務之繞線型轉子電動機二次側至操作器之導線安培容量，不得小於電動機二次側滿載電流一·二五倍。
- 二、非連續責務之繞線型轉子電動機二次側至操作器之導線安培容量，不得小於表二一四規定之額定電流百分比。
- 三、二次側電阻器與操作器分離者，操作器與電阻器間之導線安培容量不得小於表二一五規定之滿載電流百分比。

解說：

電動機責務模式包含 S1~S8，如下表所列。

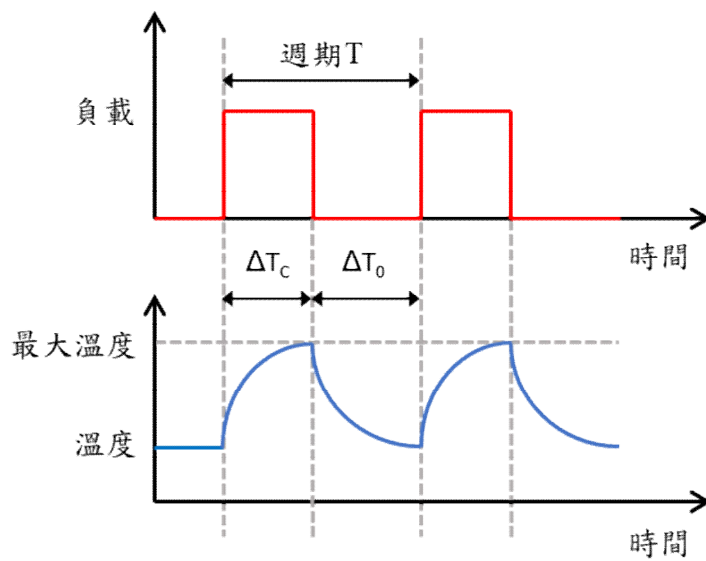
責務模式		定義
S1	連續責務	電動機以定負載運行，在未達到熱平衡前停止運行，然後允許電動機休息足夠長的時間以使其降溫至環境溫度。
S2	短時責務	電動機以定負載運行，在未達到熱平衡前停止運行，然後允許電機休息足夠長的時間以使其降溫至環境溫度。
S3	間歇性週期責務	電動機運行包含負載及斷電休息週期，靜止週期在未降溫至環境溫度時再次定負載週期運轉。忽略電動機的啟動對溫度的影響。銘牌完整標示責務及工作週期。
S4	具起動電流的間歇性週期責務	電動機運行包含不可忽略之啟動、定負載及斷電休息週期。銘牌完整標示責務模式、工作週期、電機轉動慣量(J_M)和負載轉動慣量(J_L)。
S5	具電力煞車的間歇性週期責務	電動機運行包含不可忽略之啟動、定負載、電力煞車及斷電休息週期。
S6	連續性週期責務	電動機運行包含定負載、無負載週期。無斷電休息時間。銘牌完整標示責務模式及工作週期。
S7	具電力煞車的連續性週期責務	電動機運行包含定負載、無負載週期。無斷電休息時間。銘牌完整標示責務模式及工作週期。
S8	相對應負載/轉速的連續性週期責務	電動機運行包含不可忽略之啟動、預定轉速時負載/電力煞車、不同轉速時負載/電力煞車週期。

S2：短時責務



ΔT^* ：足以讓機器達到熱平衡的時間

S3：間歇性週期責務

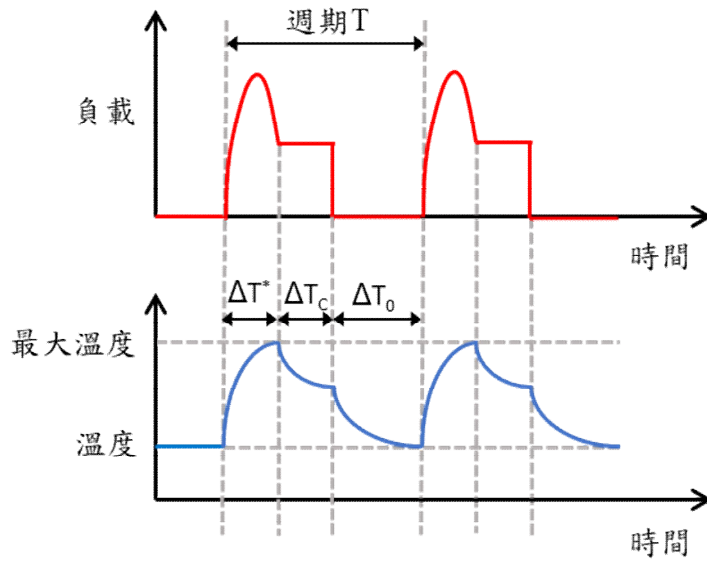


ΔT_c ：定負載運行時間

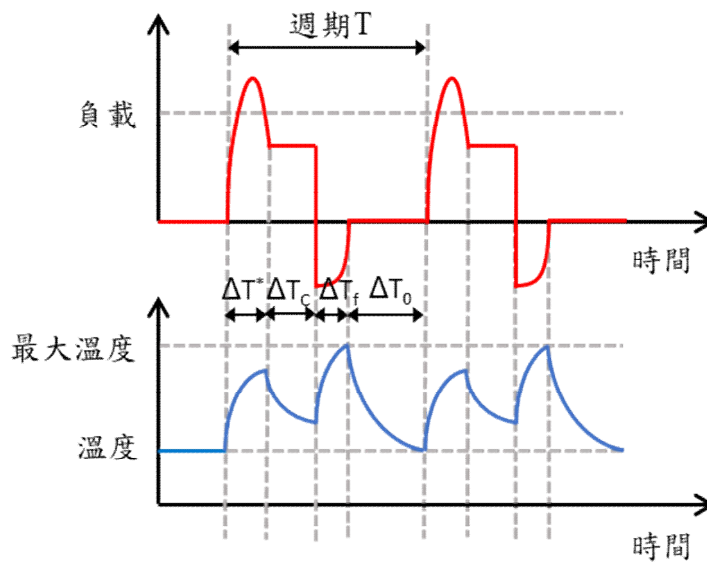
ΔT_0 ：斷電休息時間

$\Delta T_c/T$ ：工作週期

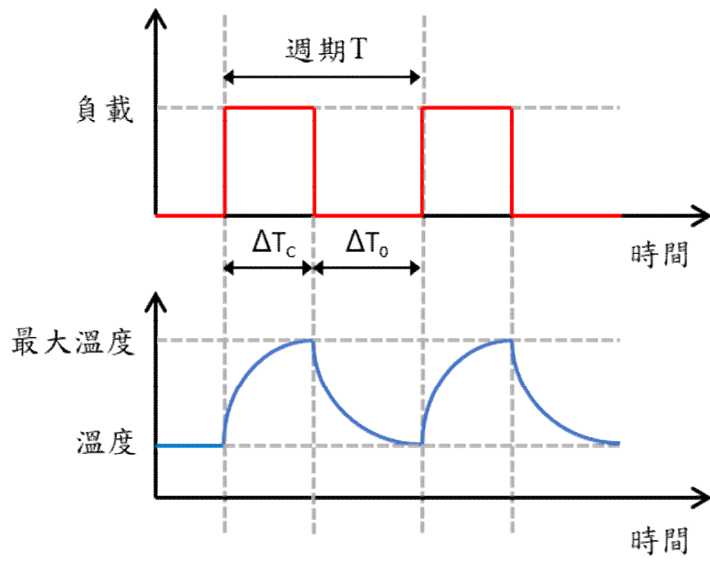
S4：具起動電流的間歇性週期責務



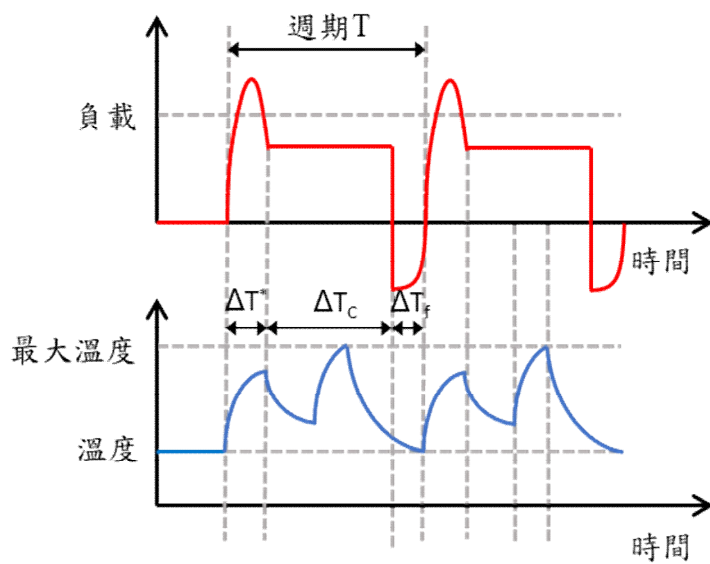
S5：具電力煞車的間歇性週期責務



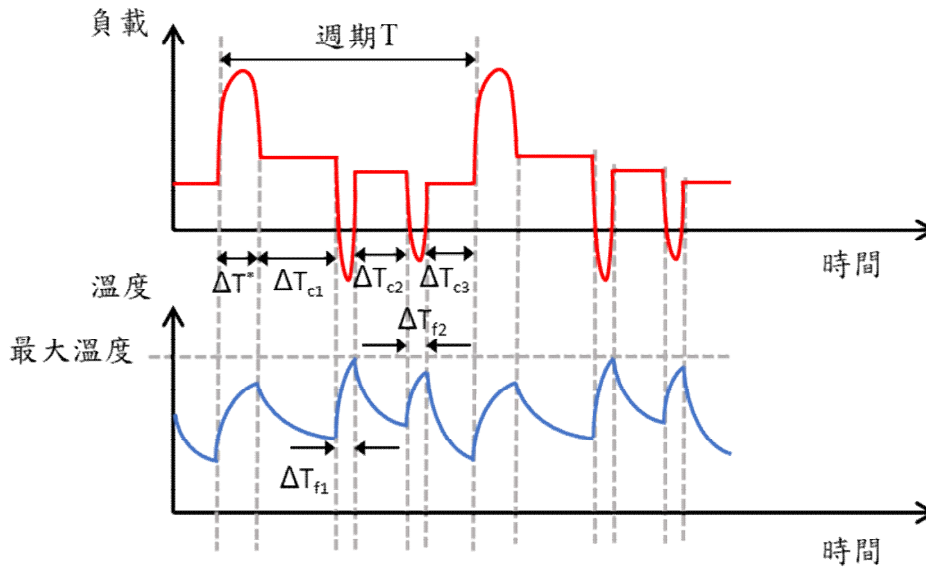
S6：連續性運轉週期責務



S7：具電力煞車的連續性週期責務



S8：相對應負載/轉速的連續性週期責務



資料來源：<https://www.news.benevelli-group.com/index.php/en/88-what-motor-duty-cycle.html>

解說圖 215：電動機 S2~S8 責務

表二一五 繞線型電動機二次側導線

電阻器責務類別	導線安培容量為滿載 二次側電流之百分比 (%)
輕起動責務	35
重起動責務	45
超重起動責務	55
輕間歇責務	65
中間歇責務	75
重間歇責務	85
連續責務	110

第二百十六條 (幹線分接線安培容量)

I 供電給多具電動機或電動機與其他負載之幹線分接導線(W1)，其導線安培容量不得小於下列負載之總和：

- 一、最大電動機滿載電流一·二五倍。
- 二、所有同組之其他電動機滿載電流之總和。

- 三、除電動機外之非連續性負載之滿載電流。
- 四、除電動機外之連續性負載滿載電流一·二五倍。

II 符合下列規定者，不受前項規定限制：

- 一、在多具電動機中，有一具以上為短時、間歇性、週期性或變動責務使用者，電動機額定電流應依表二一四規定計算電流總和。最大電動機額定電流之選定，以表二一四規定所得結果，與最大連續責務電動機滿載電流一·二五倍，兩者中取較大者列入計算。
- 二、以電動機操作之固定式電暖器應視為連續性負載。
- 三、為防止電動機或其他負載同時運轉而將電路互鎖者，該電路之導線安培容量得依可能同時運轉之電動機及其他負載之最大總電流決定。

第二百十七條 (導線供電給整套型設備安培容量)

供電給多具電動機及組合負載之整套型設備，其導線安培容量不得小於該設備標示之最小導線安培容量。設備非製造廠家配線者，其導線安培容量應依前條規定決定。

第二百十八條 (責務週期、間歇性等電動機幹線導線之安培容量)

電動機為責務週期、間歇性或非同時運轉，其幹線之導線安培容量足以承載依電動機容量、具數，與其負載及責務特性所決定之最大負載者，該導線安培容量經設計者確認得小於第二百十六條規定。

第二百十九條 (幹線分接線終端)

幹線分接導線終端應接至分路過電流保護裝置，並符合下列規定之一：

- 一、分接導線裝設於封閉之操作器或管槽內，且長度在三米以下者，幹線過電流保護裝置之安培額定不得大於分接導線安培容量十倍。
- 二、分接導線裝設於可避免遭受外力損傷之處或封閉之管槽內，且長度不超過八米者，其導線安培容量不得小於幹線過電流保護裝置安培額定三分之一。
- 三、分接導線長度超過八米者，應與幹線具有同等安培容量。

第四款 過電流保護

第二百二十條 (分路過電流保護裝置)

電動機之分路過電流保護裝置(P1)應具有承載電動機起動電流之能力。除轉矩電動機外，電動機分路過電流保護裝置安培額定依下列規定辦理：

一、電動機分路過電流保護裝置之安培額定不得大於表二二〇規定值。但有下列情形之一者，不在此限：

(一)依表二二〇所決定分路過電流保護裝置之安培額定，與熔線、斷路器、積熱保護裝置之額定電流不能配合時，得選用較高一級者。

(二)依前目規定調整之安培額定仍不足以承受電動機之起動電流，並符合下列規定之一者，得選用較高一級：

1.六百安培以下非延時性熔線安培額定不大於滿載電流四倍。

2.延時性熔線安培額定不大於滿載電流二·二五倍。

3.滿載電流一百安培以下，反時限斷路器安培額定不大於滿載電流四倍；滿載電流大於一百安培，反時限斷路器安培額定不大於滿載電流三倍。

4.大於六百安培至六千安培熔線安培額定不大於滿載電流三倍。

二、依製造廠家之過載電驛表搭配電動機操作器或用電器具標示選用之最大分路過電流保護裝置安培額定，不得大於前款規定之容許值。

三、可調式瞬時跳脫斷路器與電動機操作器組合使用，其與電動機過載、過電流保護應可協調，且設定值不得超過表二二〇規定值。但符合下列規定之一者，不在此限：

(一)表二二〇規定之安培額定不足以承受電動機起動電流時，得選用較高一級者，且不大於滿載電流十三倍。

(二)電動機滿載電流為八安培以下，瞬時跳脫斷路器之連續電流為十五安培以下之組合式電動機操作器，且電動機分路過載與過電流保護裝置間可協調者，得將操作器銘牌標示值予以加大。

四、多段速電動機：

(一)二個以上繞組之多段速電動機，其保護裝置之安培額定不大於被保護最小繞組銘牌標示額定依表二二〇適用之百分比者，該多段速電動機得以單一過電流保護裝置作為保護。

(二)符合下列規定者，多段速電動機得以單一過電流保護裝置作為保護，且其安培額定依最高電流繞組之滿載電流選定：

1.每一個繞組配有個別過載保護，安培額定依其滿載電流選定。

2.供電給各繞組之分路導線安培容量依最高電流繞組之滿載電流選定。

3.電動機各繞組之操作器馬力額定不小於繞組之最大馬力額定。

五、固態電動機操作器系統之電力電子裝置得以表二二〇規定之適當額定熔線替代。

六、自我保護組合式操作器，得用於替代表二二〇規定之保護裝置。為中高效能電動機者，其可調式瞬時跳脫設定值不得大於電動機滿載電流十三倍。

七、組合式電動機短路保護器與分路之過電流及過載保護可協調，且其短路保護

器短路電流大於電動機滿載電流十三倍時能開啟電路者，該電動機短路保護器得用於替代表二二〇規定之過電流保護裝置。

表二二〇 電動機分路過電流保護裝置之最大安培額定

電動機種類	過電流 保護裝置	滿載電流之百分比(%)			
		非延時性 熔線	延時性(雙元 件) 熔線	瞬時跳 脫斷路 器	反時限斷 路器
單相電動機		300	175	800	250
交流多相電動機 (含鼠籠型、同步型註，不含 繞線型轉子)		300	175	800	250
繞線型轉子		150	150	800	150
直流(定電壓)		150	150	250	150

註：使用於驅動壓縮機或幫浦往復之低轉矩低轉速(通常為450rpm以下)之同步電動機起動時無負載，不需大於滿載電流2倍之熔線額定或斷路器標置。

第二百二十一條 (二具以上電動機等連接於同一分路)

- I 二具以上電動機或一具以上電動機與其他負載連接於同一分路依下列規定辦理。其分路過電流保護裝置應採用熔線或反時限斷路器。
- 一、數具額定容量不超過一馬力之電動機，符合下列規定者，得連接於同一標稱電壓一百五十伏特以下，額定不大於二十安培之分路，或標稱電壓六百伏特以下，額定不大於十五安培之分路：
 - (一)每具電動機之滿載電流不大於六安培。
 - (二)分路過電流保護裝置安培額定未大於任一操作器上之標示值。
 - (三)個別過載保護符合第二百二十五條規定。
 - 二、有個別過載保護之二具以上電動機或一具以上電動機與其他負載，其分路過電流保護裝置安培額定不大於前條規定時，若能確定正常運轉下，該保護裝置在最壞情況下不會啟開電路者，得連接於同一分路。
 - 三、其他群組裝設之電動機個別過載保護符合下列規定者，得連接於同一分路：
 - (一)電動機操作器與過載保護裝置為下列規定之一：
 - 1.由工廠組裝，且該電動機分路過電流保護裝置為其組件之一部分，或為其標識指定之組件。
 - 2.電動機分路過電流保護裝置、操作器與過載保護裝置為個別組件，依製造廠家說明書指示於現場組裝。
 - (二)個別電動機過載保護裝置符合下列規定之一：
 - 1.為群組裝設之個別電動機過載保護裝置有最大安培額定之熔線、反時限斷路器，或兩者之組合。
 - 2.選定之電動機分路過電流保護裝置安培額定不大於前條規定。
 - (三)個別電動機操作器符合下列規定之一：

1.為群組裝設之個別電動機操作器有最大安培額定之熔線、斷路器，或兩者之組合。

2.選定之電動機分路過電流保護裝置安培額定不大於前條規定。

(四)每具斷路器為反時限者。

(五)分路以熔線或反時限斷路器保護，其安培額定不大於分路連接之最大電動機額定，加上其他電動機滿載電流及其他負載電流之總和。上列計算結果之安培額定小於電源導線安培容量者，得提高熔線或斷路器之最大安培額定，且不大於第七十九條第一項第二款規定。

(六)分路熔線或反時限斷路器之安培額定不大於第二百三十條規定之安培額定，作為保護群組中最小額定電動機之過載電驛。

II 二具以上電動機或一具以上電動機與其他負載連接於同一分路，由任一分接點供電至單一電動機之導線符合下列規定之一者，得免裝設個別分路過電流保護裝置：

一、分接電動機之導線安培容量不小於分路導線安培容量。

二、分接電動機之過電流保護裝置安培額定不小於分路導線安培容量三分之一，分接點至電動機過載保護裝置之導線長度不超過八米，且裝設於封閉之管槽內，以免遭受外力損傷。

三、自分路分接至手動電動機操作器之導線安培容量，不小於分路過電流保護裝置安培額定十分之一。操作器至電動機之導線安培容量符合第二百十四條規定。分接點至操作器之導線安培容量不小於分路導線安培容量，導線長度不超過三米，且裝設於封閉之操作器或管槽內，以免遭受外力損傷。

第二百二十二條 (分路短路及接地故障保護)

I 多具電動機及組合負載設備之分路短路及接地故障保護裝置之額定，不得大於製造廠家標示於設備之額定。

II 電動機過載保護裝置之安培額定，符合第二百五條連續責務電動機過載保護之規定者，電動機分路短路、接地故障及過載保護，得合併為單一保護裝置。

III 熔線作為電動機分路過電流保護者，其熔線座大小不得小於表二二〇規定之熔線安培額定。

第二百二十三條 (電動機幹線之過電流保護)

電動機幹線之過電流保護依下列規定辦理：

一、供電給固定式電動機，且符合第二百十六條規定導線安培容量之幹線應有過電流保護裝置，其安培額定不得大於表二二〇規定任一電動機分路過電流保護裝置之最大安培額定，加上群組中其他電動機滿載電流之總和。幹線供電

給二個以上分路，其最大分路過電流保護裝置有二個以上相同額定者，以其中一個保護裝置視為前段規定之最大者。

二、供電給其他裝置之幹線，其導線安培容量大於第二百十六條規定者，幹線過電流保護裝置之安培額定得依幹線之導線安培容量決定。

第二百二十四條 (供電給電動機幹線之過電流保護)

供電給電動機與其他負載之幹線，其過電流保護裝置之安培額定不得小於其他負載加上下列規定之總和：

一、單具電動機依第二百二十條規定。

二、二具以上電動機依前條規定。

第五款 過載保護

第二百二十五條 (連續責務電動機之過載保護) 解

連續責務電動機之過載保護(P2)依下列規定辦理：

一、額定容量超過一馬力之電動機過載保護依下列規定之一辦理：

(一)與電動機分開之過載保護裝置，其跳脫值或額定動作電流值不得大於下列電動機銘牌標示之滿載電流百分比。但過載保護裝置不需承受電動機銘牌標示之全部電流，如採Y-△起動者，該保護裝置之選定或設定值對應銘牌標示電流之百分比，應明顯標示於電動機上。

1. 電動機銘牌標示負載係數在一·一五以上：百分之一百二十五。

2. 電動機銘牌標示溫升在攝氏四十度以下：百分之一百二十五。

3. 不屬於上列之其他電動機：百分之一百十五。

(二)整合於電動機之積熱保護器，於過載或起動失敗時，應能保護電動機，以防止危險性之過熱。積熱保護器之最大跳脫電流不得大於第二百五十八條規定電動機滿載電流，再乘以下列規定之百分比。電磁開關等電動機啟斷裝置與電動機分開裝設，其控制回路由整合於電動機內之積熱保護器所控制者，當積熱保護器啟斷控制回路時，該分開裝設之啟斷裝置應能自動切斷電動機之負載電流。

1. 電動機滿載電流九安培以下：百分之一百七十。

2. 電動機滿載電流大於九安培至二十安培：百分之一百五十六。

3. 電動機滿載電流大於二十安培：百分之一百四十。

(三)整合於電動機之保護裝置，能防止電動機起動失敗所導致之損壞者，得作為保護電動機使用。

二、額定容量一馬力以下自動起動之電動機過載保護依下列規定之一辦理：

- (一)與電動機分開之過載保護裝置，應符合前款第一目規定。
- (二)整合於電動機之積熱保護器，於過載或起動失敗時，應能保護電動機，以防止危險性之過熱。電磁開關等電動機啟斷裝置與電動機分開裝設，其控制回路由整合於電動機內之積熱保護器所控制者，當積熱保護器啟斷控制回路時，該分開裝設之啟斷裝置應能自動切斷電動機之負載電流。
- (三)整合於電動機之保護裝置，能防止電動機起動失敗所導致之損壞，且符合下列規定之一者，得作為保護電動機使用：
 - 1.電動機為設備組合之一部分，且該組合不會使電動機過載。
 - 2.設備組合裝有安全控制能防止電動機起動失敗導致之損壞，且該安全控制標示於該設備組合銘牌上，並置於可視及範圍內。
- (四)電動機繞組之阻抗足以防止因起動失敗導致過熱，且電動機為設備組合之一部分，能使電動機自行限制不發生危險過熱者，手動起動之電動機得依第四款第一目規定作保護。

三、過載保護裝置之選定：

- (一)依第一款第一目及前款第一目規定選擇過載保護裝置感測元件、安培額定，不足以使電動機完成起動或承載負載，且其跳脫電流值不大於下列電動機銘牌標示之滿載電流百分比者，得選用高一級之感測元件，或將過載保護裝置之安培額定調高：
 - 1.電動機銘牌標示負載係數在一·一五以上：百分之一百四士。
 - 2.電動機銘牌標示溫升在攝氏四十度以下：百分之一百四士。
 - 3.不屬於上列之其他電動機：百分之一百三士。
- (二)於電動機起動期間未依第二百二十七條規定將過載保護裝置旁路者，過載保護裝置應有足夠之時間延遲，以利電動機之起動及加速至正常負載。

四、額定容量一馬力以下非自動起動之固定式電動機過載保護，應依第二款規定辦理。非固定式電動機之過載保護依下列規定辦理：

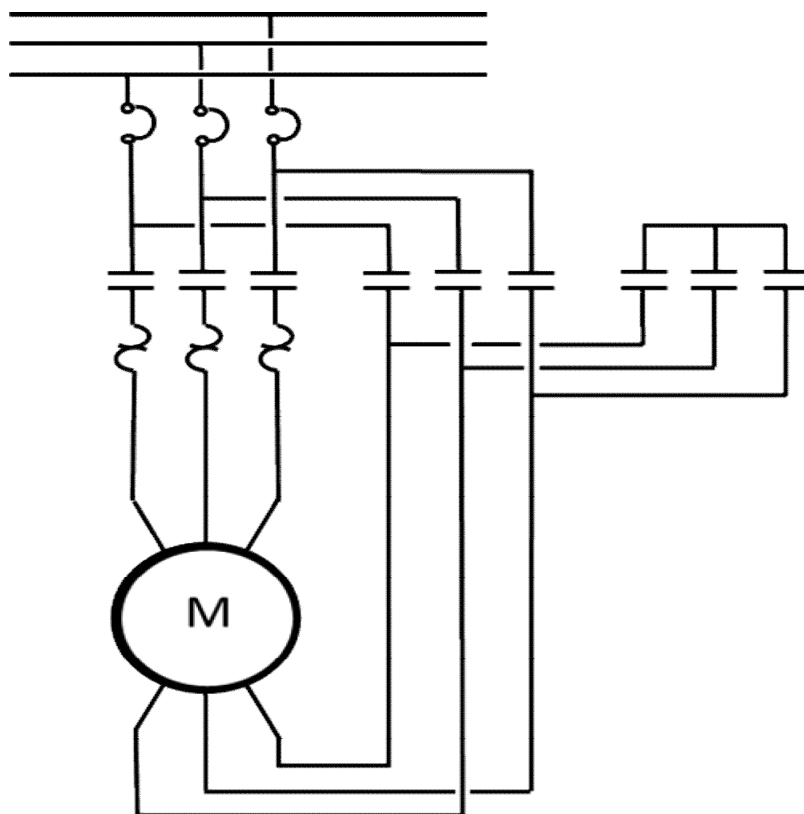
- (一)電動機位於操作器處可視及範圍內，且該保護裝置之安培額定不大於第二百二十條至第二百二十二條規定者，得以分路過電流保護裝置作為其過載保護。若該電動機裝設於標稱電壓一百五十伏特以下之分路，得以二十安培以下保護裝置保護。
- (二)電動機位於操作器處不可視及範圍者，其過載保護應依第二款規定辦理。

五、繞線型轉子交流電動機之二次側電路，包括導線、操作器、電阻器等，得以電動機過載保護裝置作為過載保護。

六、連續責務電動機容量十五馬力以上，或容量在十五馬力以下屬灌溉用電、位於存在危險物質、可燃性粉塵或飛絮之場所者，應有低電壓保護。

解說：

Y-△啟動電路，於△接正常運轉時，只有部分負載電流經過其過載保護裝置。
如解說圖 225。



資料來源：吳永村技師提出。

解說圖 225：Y-△起動等之過載保護裝置

第二百二十六條（短時、間歇性等電動機過電流保護）

- I 表二一四所列使用於短時間、間歇性、週期性或變動責務運轉之電動機，其過電流保護裝置之安培額定未大於表二二〇規定值者，得以分路過電流保護裝置作為過載保護。
- II 除電動機驅動之用電器具無法使電動機連續運轉外，電動機在任何使用狀況下，應視為連續責務。

第二百二十七條 (電動機起動期間之旁路)

電動機起動期間之旁路依下列規定辦理：

- 一、非自動起動之電動機：分路熔線或反時性斷路器之安培額定不大於電動機滿載電流四倍者，於電動機起動期間，電動機過載保護裝置得予旁路或切離電路。
- 二、自動起動之電動機：於電動機起動期間，電動機過載保護裝置不得旁路或切離電路。但電動機起動時間超過電動機過載保護裝置之時間延遲設定，並符合下列規定者，得予旁路或切離電路：
 - (一)偵測電動機轉動，於電動機起動失敗時自動防止旁路或切離過載保護裝置。
 - (二)限制過載保護之旁路或切離時間，使其小於被保護電動機之堵轉時間額定。
 - (三)如未達電動機運轉條件，可關閉或手動再起動。

第二百二十八條 (電動機之過載保護裝置) 解

- I 除熔線或積熱保護器外，電動機之過載保護裝置應能同時啟斷各非接地導線，以啟斷電動機電流。
- II 三相三線電動機之過載保護裝置應接於每一非接地導線及被接地導線。單相二線及單相三線電動機之過載保護裝置應接於每一非接地導線。

解說：

積熱電驛分 2 素子及 3 素子。2 素子僅具過載保護(1 Element)，3 素子則兼具過載及欠相保護(2 Element)。三相三線電動機若有其中一條相線接地，使該相線成為非被接地導線，則必須裝設過載保護。

第二百二十九條 (電動機操作器之過載元件)

電動機操作器之過載元件符合前條規定，其過載元件可在電動機起動及運轉位置動作者，該電動機操作器得作為過載保護裝置。

第二百三十條 (熔線或斷路器保護)

以過載電驛及其他裝置作為電動機過載保護，而無法啟斷故障電流者，應以熔線或斷路器保護，且其安培額定符合第二百二十條規定，或以符合第二百二十條規定之電動機過電流保護裝置保護。

第二百三十一條 (電動機連接於一般用分路之過載保護)

電動機連接於一般分路之過載保護依下列規定辦理：

- 一、一具以上一馬力以下電動機，無個別過載保護，而有第二百二十五條第二款或第四款規定過載保護，且符合第二百二十一條第一款第一目及第二目規定者，該電動機得連接於一般分路。
- 二、數具超過一馬力之電動機依第二百二十五條規定選定過載保護裝置者，該電動機得連接於一般分路。如過電流保護裝置依第二百二十一條規定選用者，得與操作器及電動機之過載保護裝置裝設一起。
- 三、附插頭可撓軟線連接：
 - (一)電動機以附插頭可撓軟線連接至分路，且符合第一款規定無個別過載保護者，其插頭及插座或連接器之額定電壓在二百五十伏特以下者，不得大於十五安培。
 - (二)電動機或電動機操作之用電器具以附插頭可撓軟線連接至分路，依前款規定須有個別過載保護者，其保護裝置應為該電動機或用電器具之一部分，其插頭及插座或連接器之額定應大於電動機所連接之分路額定。
- 四、電動機或電動機操作之用電器具所連接之分路過電流保護裝置應有符合其特性之時間延遲，以利電動機之起動及加速至正常負載。

第二百三十二條 (自動再起動功能)

電動機自動再起動有危害人員之虞者，不得裝設具有自動再起動功能之過載保護裝置。

第二百三十三條 (自動停機監視警報裝置)

電動機過載保護動作自動停機有危害人員之虞，或電動機需繼續運轉使設備或製程安全停機者，得將電動機過載感測裝置連接至警報監視裝置，以啟動應變措施或依序停機替代立即啟斷電動機。

第二百三十四條 (免裝設過載保護裝置)

電動機驅動之消防幫浦及其附屬設備停電會造成災患者，不得裝設過載保護裝置。

第二百三十五條 (電源欠相或反相之保護)

電動機或其他用電器具於電源欠相時，有失效或損傷之虞者，應裝設欠相保護裝置；於電源反相時，有失效或損傷之虞者，應裝設反相保護裝置。

第六款 電動機控制線路

第二百三十六條 (電動機控制線路之過電流保護) 解

電動機控制線路(W3)之過電流保護依下列規定辦理：

- 一、電動機控制線路由分路過電流保護裝置之負載側分接，作為連接至該分路電動機之控制用，其過電流保護應符合本條規定。引接至控制線路之分接導線，不得視為分路，並應由該分路過電流保護裝置或另裝設保護裝置，加以保護。
- 二、導線保護依下列規定辦理：
 - (一)電動機分路過電流保護裝置未能依第二目規定提供保護者，應裝設個別過電流保護裝置，其安培額定不得大於表二三六第一欄規定值。A
 - (二)導線得以電動機分路過電流保護裝置保護。導線在控制設備封閉箱體內者，其過電流保護裝置安培額定不得大於表二三六第二欄規定值。導線延伸出控制設備封閉箱體外者，其過電流保護裝置安培額定不得大於表二三六第三欄規定值。
 - (三)消防幫浦電動機或類似設備之控制線路僅能有短路保護，或以電動機分路過電流保護裝置保護。
 - (四)單相變壓器二次側僅有單一電壓二線式供電之導線，得以變壓器一次側之過電流保護裝置保護，惟該保護不大於表二三六規定二次側導線過電流保護裝置之最大安培額定與二次側對一次側電壓比相乘之值。變壓器二次側導線除二線式外，不得由一次側過電流保護裝置保護。B
- 三、裝有控制變壓器者，其控制線路之過電流保護依下列規定辦理：
 - (一)控制變壓器應依第二百六十七條規定裝設過電流保護裝置。
 - (二)額定容量小於五十伏安之控制變壓器為電動機操作器之一部分，且裝設於電動機操作器封閉箱體內者，得以一次側過電流保護裝置或其他內建式保護裝置加以保護。
 - (三)控制變壓器一次側額定電流小於二安培者，其一次側電路得採用安培額定不大於一次側額定電流五倍之過電流保護裝置。
 - (四)消防幫浦電動機或類似設備之控制線路在開路時有導致危險之虞者，得省略過電流保護裝置。C

四、電動機控制電路之一條導線被接地者，於電動機控制器遠端之控制電路發生接地故障時，控制電路應符合下列規定：

(一)不能啟動電動機。D

(二)不可旁路手動操作停機裝置，或不可旁路自動安全停機裝置。

解說：

A. 第二款第(一)目

電動機控制線路由分路過電流保護裝置之負載側分接，電動機之起動電流非常大，電動機控制線路過電流保護裝置也必須類似電動機分路之過電流保護，容許大於控制線路之安培容量，當然如果電動機控制線路由配電箱其他的電源分接，不會受到電動機起動電流之影響，其過電流保護可依據其安培容量加以保護。參見解說圖 236-1，圖中抽水幫浦之電動機控制線路，一線接 220V 相線，另一線接中性線。



資料來源：林健富提供。

解說圖 236-1：抽水幫浦之電動機控制線路

B. 第二款第(四)目

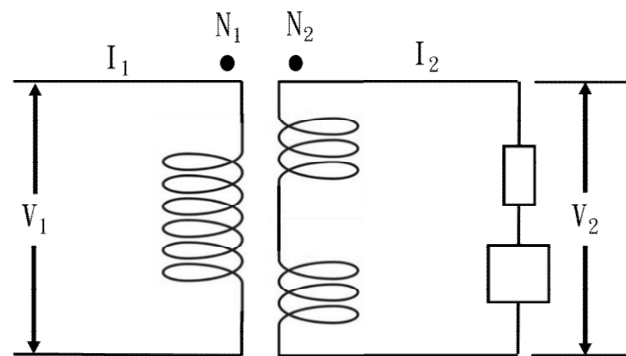
變壓器二次側為二線式，如解說圖 236-2，若一次側電流為 I_1 ，一次側電流為 I_2 ，一、二次側線圈匝數比為 N_1/N_2 ，則 $I_1=I_2 (V_2/V_1)$ ，故變壓器二次側導線可利用變壓器一次側之過電流保護裝置保護，惟此保護不得超過表 236 所示二次側導線過電流保護裝置之最大電流額定與二次側對一次側電壓比相乘之值。若單相變壓器二次側為單相線三線式，如解說圖 236-3，若因負載不平衡，上下兩導線之電流不

一致，分別為 100 A 及 200 A，可見 $I_1 \neq I_2 (V_2/V_1)$ ，此種情形變壓器二次側導線當然無法由一次側過電流保護裝置保護。

表二三六 電動機控制線路過電流保護裝置最大安培額定

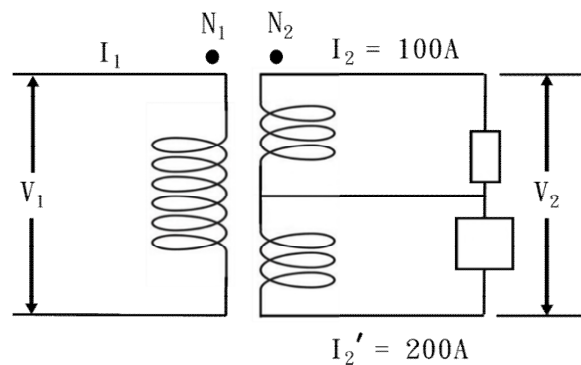
控制線路 導線線徑 (mm ²)	最大安培額定 (A)	由電動機分路保護裝置保護	
		第一欄 (提供個別保護)	第二欄 (封閉箱體內導線)
1.25	10	40	10
2.0	(註1)	100	45
3.5	(註1)	120	60
5.5	(註1)	160	90
超過5.5	(註1)	(註2)	(註3)

註：1.依第二十五條規定之導線安培容量選用。
 2.以60°C絕緣物導線安培容量之4倍選用。
 3.以60°C絕緣物導線安培容量之3倍選用。



資料來源：林健富提供。

解說圖 236-2：變壓器二次側為單相二線式時



資料來源：林健富提供。

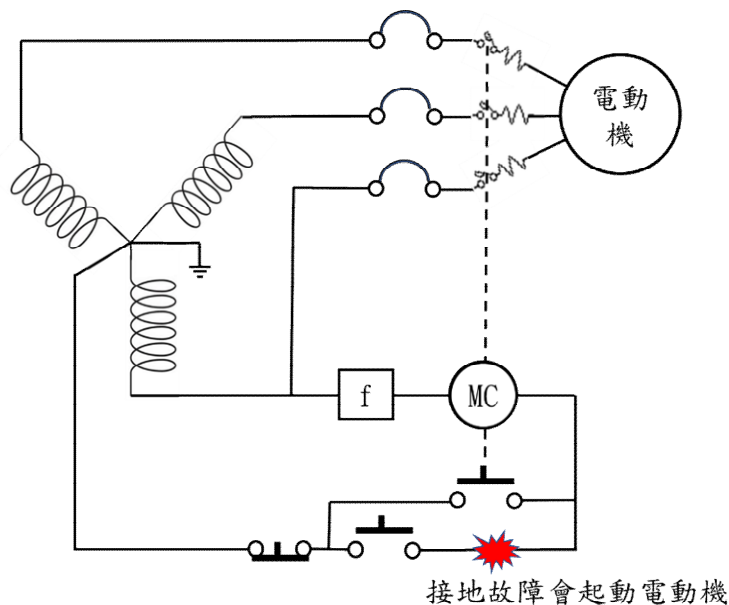
解說圖 236-3：變壓器二次側為單相三線式，負載不平衡時

C. 第三款第(四)目

消防幫浦電動機或類似停止運轉會造成生命財產損失之電動機，得免設置過載保護，必要時電動機必須運轉至故障為止。若其控制線路在開路時會使此電動機停止運轉，同樣也有導致危險之虞，故不裝設過電流保護裝置為宜，並且控制線路之配線方式，也須力求避免遭致外力破壞。

D. 第四款第(一)目

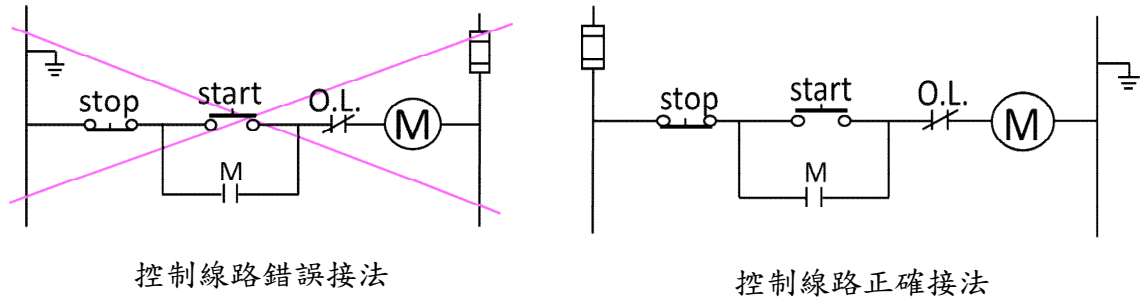
許多電動機控制電路為非接地電路，如果控制電路有一條導線為被接地導線時，起動按鈕若安裝於電磁接觸器電磁線圈之被接地導線側，當起動按鈕與電磁接觸器電磁線圈之間被接地導線發生接地事故時，形同起動按鈕被按下，電動機會起動而產生無法預知的危險。或者電動機分路之未接控制電路之另一相發生接地故障時，也形同起動按鈕被按下，電動機會起動而產生危險。所以起動按鈕必須安裝於電磁接觸器電磁線圈之非接地導線側，才能避免此種危險。參見解說圖 236-4。



資料來源：林健富提供。

解說圖 236-4：當起動按鈕與電磁接觸器電磁線圈之間被接地導線發生接地事故時，形同起動按鈕被按下

於控制電路發生接地故障時可能電動機非預期的啟動、過載保護被旁路、停機按鈕被旁路。控制線路錯誤與正確連接法如解說圖 236-5。



資料來源：吳永村技師提供。

解說圖 236-5：控制線路連接法

第二百三十七條（電動機控制線路之隔離）

電動機控制線路之隔離依下列規定辦理：

- 一、電動機控制線路之隔離設備在啟斷位置時，該控制線路應與所有供電電源隔離。隔離設備得由二個以上個別配電裝置組成，其一能將電動機及操作器與電源隔離，另一能將電動機控制線路與其電源隔離，且上列個別配電裝置應裝設於緊鄰位置。
- 二、採用控制變壓器或其他配電裝置降低電動機控制線路電壓，並裝設於操作器封閉箱體內者，該控制變壓器或其他配電裝置應連接至電動機控制線路隔離設備之負載側。

第七款 電動機操作器

第二百三十八條（操作器裝用）^解

- I 所有電動機應有適用之操作器(C)。
- II 八分之一馬力以下固定式電動機，如計時電動機或類似用電器具，於運轉時不因過載或起動失敗而導致損壞者，得以分路之隔離設備作為操作器。
- III 三分之一馬力以下可攜式電動機得以附插頭可撓軟線與插座作為操作器。

解說：

電動機操作器實體產品如解說圖 238。



電磁啟動器

資料來源：
<https://www.grainger.com/product/SQUARE-D-NEMA-Fusible-Combination-Starter-1YDV6>



手動啟動器

資料來源：
https://static.grainger.com/rp/s/is/image/Grainger/3HYJ7_1



手動啟動器

資料來源：
https://cdn.shopify.com/s/files/1/2713/3776/products/Franklin-performance-ABB-63_960x.jpg?v=1590717588

解說圖 238：電動機操作器實體產品

第二百三十九條（電動機操作器之設計）

電動機操作器之設計依下列規定辦理：

- 一、每一操作器應能啟動及停止其所控制之電動機，且能啟斷電動機之堵轉電流。
- 二、自耦變壓啟動器應具有啟斷位置、運轉位置及一個以上之啟動位置，使其不能持續停留在啟動位置，或使電路過載保護裝置失效之位置。
- 三、變阻器：
 - (一)電動機啟動變阻器應能使接觸臂不會停留於中間段。操作器於啟動位置時，接觸臂所停留位置不得與電阻器有電氣性連接。
 - (二)定電壓供電之直流電動機所使用之啟動變阻器，應有自動裝置，使電動機轉速降至正常速率三分之一以下時啟斷電源。

第二百四十條（電動機操作器之額定）^解

I 電動機操作器之額定依下列規定辦理：

- 一、反時限斷路器及模殼式開關以外之操作器，在使用電壓下之馬力額定，不得小於電動機之馬力額定。
- 二、以安培為額定之分路反時限斷路器或模殼式開關，得作為所有電動機之操作器。
- 三、任兩導線間之標稱電壓不得超過電動機操作器之額定電壓。^A

II 二馬力以下且三百伏特以下固定式電動機之操作器得為下列規定之一種：

- 一、安培額定不小於電動機滿載電流二倍之一般型開關。

- 二、僅適用於交流之一般型手捺開關，且電動機滿載電流不大於該開關安培額定百分之八十。
- III 轉矩電動機之操作器應為連續責務，且其滿載電流不得小於電動機銘牌標示之額定電流。以馬力為額定而未標示上列額定電流之電動機操作器，其等值額定電流應依第二百五十八條規定之馬力額定決定。

解說：

A. 第 I 項第三款

操作器電壓額定例如 220 V，只能使用在三相 220 V 之線路，不得使用在 220 Y/380 V 之電路，也就是只能使用在任何兩線之電壓不超過 220 V 之線路。

第二百四十一條（個別操作器）

每具電動機應有個別操作器。但符合下列規定之一者，不在此限：

- 一、電動機額定為六百伏特以下，且符合下列規定之一，其單一操作器額定不小於群組中所有電動機依第二百一十一條第三項第一款規定決定之等值馬力者，得控制群組電動機：
- (一)數具電動機同時驅動單一機器之數個部分，例如金屬及木工機、電動起重機、吊車或類似裝置。
 - (二)群組電動機有第二百二十一條第一項第一款規定之過電流保護裝置保護。
 - (三)群組電動機裝設於同一房間且位於操作器處可視及範圍內。
- 二、分路之隔離設備符合第二百三十八條第二項規定作為操作器者，得控制一具以上之電動機。

第二百四十二條（機器速率限制裝置）解

I 下列型式之機器應有速率限制裝置或其他速率限制設施：

- 一、他激直流電動機。
- 二、串激電動機。
- 三、當電流逆向或減載時，於直流側可能超速驅動之電動發電機組及換流機。

II 符合下列規定之一者，得免裝設分離速率限制裝置或設施：

- 一、機器、系統或負載及機械連接之固有特性可安全限制速度。
- 二、機器由合格人員手動控制。

解說：

當負載降低或完全移除時，電動機會加速甚至造成事故者，應有速率限制裝置

或其他速率限制設施，使得轉速達到預設值時，可以跳脫斷路器，切斷電源，以避免災害之發生。

第二百四十三條 (三相電動機起動電流限制) 解

三相電動機起動電流不得超過下列規定之限制，否則應採用降壓型或限流型操作器：

- 一、二百二十伏特供電：每具容量不超過十五馬力者，不加限制。
- 二、三百八十伏特供電：每具容量不超過五十馬力者，不加限制。
- 三、低壓供電每具容量超過前二款之限制者，不超過該電動機額定電流三·五倍。
- 四、高壓供電之低壓電動機：每具容量不超過二百馬力者，不加限制。超過此限制者，不得超過該電動機額定電流三·五倍。

解說：

為維持電業線路用戶引接共同點之電壓值，以確保良好電力品質，若電動機馬力數較小，起動電流不致造成用戶引接共同點瞬間電壓變動太大，可以不加限制，但電動機馬力數較大者，起動電流會造成用戶引接共同點瞬間電壓變動太大，則依其供電線路電壓之不同有不同馬力之起動電流限制，限制在電動機額定電流 3.5 倍以下，受限制之電動機須採取 Y- Δ 起動、變頻起動、電阻起動、電感起動等方式降低起動電流，才能符合規定。

解說表 243：常見之電動機起動方式

起動方式	直接 起動	Y- Δ 起動	電抗器(電阻器)起動			自耦變壓器起動			
			80%	65%	50%	80%	65%	50%	
起動轉矩	2 倍	2/3 倍	1.28 倍	0.844 倍	0.5 倍	1.28 倍	0.844 倍	0.5 倍	
起動 電流	電源 側	6 倍	2 倍	4.8 倍	3.9 倍	3 倍	3.84 倍	2.14 倍	1.5 倍
	電動 機側	6 倍	2 倍	4.8 倍	3.9 倍	3 倍	4.8 倍	3.9 倍	3 倍

資料來源：張景陽技師彙整。

第八款 電動機控制中心

第二百四十四條 (電動機控制中心過電流保護) 解

電動機控制中心應有過電流保護裝置，其安培額定不得大於其主匯流排之額定。該過電流保護裝置應為電動機控制中心電源端之過電流保護裝置，或電動機控制中心之主過電流保護裝置。

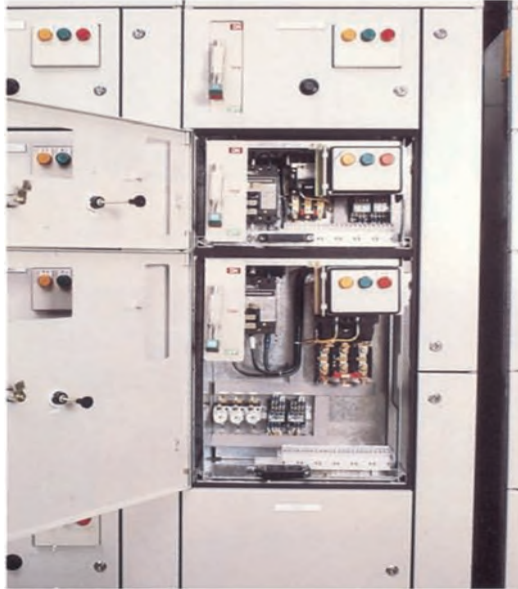
解說：

電動機控制中心(MCC)及內部構造如解說圖 244-1 及解說圖 244-2。電動機控制中心(MCC)過電流保護裝置如解說圖 244-3。

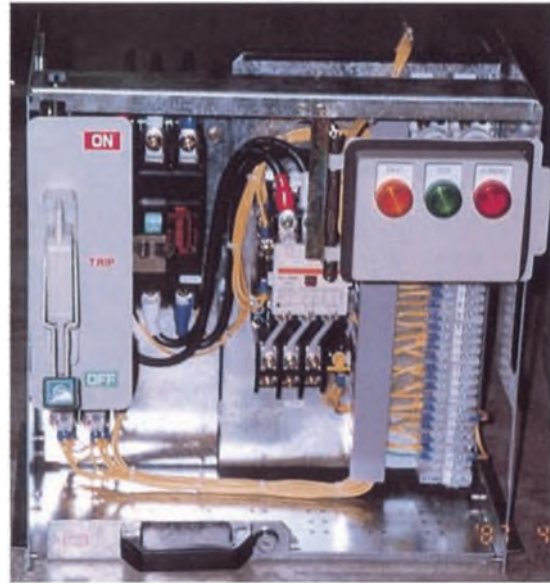


資料來源：<http://www.weilee-ee.com.tw/products-5.html>

解說圖 244-1：電動機控制中心(MCC)外觀



單元安裝
(Unit installation)



半抽出式單元結構
(Semi-draw out unit structure)

資料來源：<https://www.npc.com.tw/j2npc/zhtw/prod/Machinery/HV/LV-Switchgear/600V%20Motor%20Control%20Center>

解說圖 244-2：電動機控制中心(MCC)單元結構



資料來源：<https://www.ebay.com/itm/SQUARE-D-MODEL-6-MCC-FEEDER-BUCKET-100-AMP-6-RECONDITIONED-/184047863055>

解說圖 244-3：隔離開關/斷路器上鎖裝置

第二百四十五條 (電動機控制中心接地) 解

I 多盤式電動機控制中心應以符合表九三～二規定之設備接地導線，或同等電流值

接地匯流排搭接一起。

- II 前項設備接地導線應連接至接地端子板或匯流排，或各盤電動機控制中心之接地端子板。

解說：

配電盤設置著綠色之接地匯流排以利設備接地導線之接地。如解說圖 245。



資料來源：林健富提供。

解說圖 245：配電盤設置之接地匯流排

第二百四十六條 (匯流排及導線裝設)

電動機控制中心之匯流排及導線裝設依下列規定辦理：

- 一、匯流排支撐及配置應依第一百二十七條第一款及第六款規定辦理。
- 二、最小配線空間及在電動機控制中心內端子處之導線最小彎曲空間應符合第一百三十九條、第一百四十條及第三百十三條規定。
- 三、電動機控制中心匯流排端子與其他裸露金屬部分之最小間隔，應符合表一三五規定。

第九款 可調速驅動系統

第二百四十七條 (最小線徑選用及安培容量) 解

可調速驅動系統導線之最小安培容量依下列規定決定：

- 一、可調速驅動系統之電力轉換設備電源導線安培容量不得小於電力轉換設備額定輸入電流一·二五倍。
- 二、可調速驅動系統使用旁路裝置之導線安培容量不得小於第二百零二條規定。電力轉換設備為該驅動系統之一部分者，其電源導線安培容量應選用下列規

定兩者中較大者：

- (一)電力轉換設備額定輸入電流一·二五倍。
- (二)依第二百零二條規定決定之電動機滿載電流一·二五倍。

解說：

可調速驅動系統在工業上應用非常廣泛，如變頻冷氣及電扇等，日常生活就常用到。改變電動機之頻率或極數都可改變其速度，其中以改變頻率能夠調整的速度範圍較大也較精準。可調速驅動系統包含交直流整流、調變直流逆變為交流之過程，最大缺點就是會使電力系統產生諧波，但由於其可透過精準的調整電動機所需速度，以達到節省大量能源，減少碳排放之目的，又能改善工業製程之控制，利大於弊，所以越來越流行。

第二百四十八條 (電動機過載保護)

可調速驅動系統之電動機過載保護依下列規定辦理：

- 一、電力轉換設備銘牌標示內含電動機過載保護者，得免另裝設過載保護。
- 二、可調速驅動系統之旁路裝置容許電動機在滿載速度運轉者，該旁路電路應裝設符合本節第五款規定之過載保護。
- 三、使用多具電動機者，個別電動機應裝設符合本節第五款規定之過載保護。

第二百四十九條 (電動機過熱保護) 解

電動機過熱保護依下列規定辦理：

- 一、可調速驅動系統之電動機運轉於非銘牌標示之額定電流，且超出所要求之速度範圍者，應有第二百二十五條規定之過載保護，並應依下列規定之一加以過熱保護：
 - (一)依第二百二十五條規定裝設整合於電動機之積熱保護器。
 - (二)可調速驅動系統具有負載及速度感測過載保護，且在停機或停電時有熱記憶保留功能。為連續責務負載者，無需具有熱記憶保留功能。
 - (三)利用嵌入電動機之熱感測器偵測溫度而動作之積熱保護電驛，以達到電動機之過熱保護功能。
 - (四)利用嵌入電動機之熱感測器，其信號可由可調速驅動系統接收及動作。
- 二、使用多具電動機者，應有符合前款規定之個別電動機過熱保護。
- 三、自動重新起動之電動機過熱保護應符合第二百三十二條規定；依序停止運轉之電動機過熱保護應符合第二百三十三條規定。

解說：

電動機之溫度與電動機之運轉電流不一定正相關，可調速驅動系統之電動機運轉於低於全載電流之較低轉速時，附裝於轉軸之冷卻風扇也運轉於較低轉速，以致其冷卻氣流不足以降低電動機溫度至合理範圍，有可能造成過熱。如果是使用外部強制氣冷或液冷之系統，也可能由於冷卻系統未適時運轉而造成電動機過熱，故須使用本條規定之熱感測器偵測溫度的方式來防止電動機過熱。

第二百五十條 (隔離設備裝設及額定)

可調速驅動系統隔離設備得裝設於轉換設備之電源側，其額定不得小於轉換單元額定輸入電流一·一五倍。

第十款 帶電部分之防護

第二百五十一條 (暴露帶電部分防護)

- I 電動機及操作器之暴露帶電部分端電壓在五十伏特以上者，應以封閉箱體或下列方式加以防護：
- 一、裝設於僅限合格人員可觸及之房間或封閉空間。
 - 二、裝設於可防止非合格人員接近之陽台、走廊或平台。
 - 三、裝設於距離地面高度二·五米以上之處。
- II 運轉時端電壓五十伏特以上之固定式電動機終端托架內有換向器、集電器及電刷，且不與對地電壓一百五十伏特以上之電源電路相連者，其端子間帶電部分得免另加防護。

第二百五十二條 (超過五十伏特帶電部分防護)

運轉於對地電壓超過五十伏特之電動機或操作器帶電部分應裝設於前條第一項規定之位置加以防護。於該用電器具運轉期間若需要調整或維修者，應提供人員站立之絕緣墊或絕緣平台。

第十一款 接地

第二百五十三條 (非帶電金屬部分接地)

電動機及操作器非帶電金屬部分應加以接地。特定情況下採用絕緣、隔離或防護等措施者，得替代電動機之接地。

第二百五十四條 (固定式電動機之框架接地)

I 固定式電動機之裝設有下列規定之一者，其框架應加以接地：

- 一、以金屬導線管配線供電。
- 二、裝設於潮濕場所，未加以隔離或防護。
- 三、裝設於第四百六十四條第一項規定之危險場所。
- 四、運轉於對地電壓超過一百五十伏特。

II 電動機之框架未加以接地者，應永久且有效與大地絕緣。

第二百五十五條 (可攜式電動機框架接地或防護) 解

運轉於對地電壓超過一百五十伏特之可攜式電動機，其框架應加以接地或防護。

但電動機操作之工具設備或用電器具符合下列規定者，得免接地：

- 一、以雙重絕緣或具同等效果之系統保護。雙重絕緣設備應有明顯標識。
- 二、採用附插頭可撓軟線連接。

解說：

雙重絕緣係指同時具備基本絕緣和附加絕緣，其中基本絕緣係防止觸及帶電組件的措施，附加絕緣則係包覆於基本絕緣外的另一層絕緣，避免基本絕緣失效時造成人員感電。

第二百五十六條 (操作器之封閉箱體設備接地)

電動機操作器之封閉箱體不分電壓，皆應連接至設備接地導線。操作器封閉箱體應配置供設備接地導線終端連接之設施。但封閉箱體附裝於非接地之移動式用電器具者，得免接地。

第二百五十七條 (儀表用變比器二次側、外殼等接地) 解

電動機操作器裝設之儀表用變比器二次側、非帶電金屬部分、其他導電部分或計器、儀表、電驛及儀表用變比器等之外殼應加以接地。

解說：

比流器二次側開路時會感應非常高的電壓，變比器故障時外殼等也可能會產生

非常高的電壓，為避免造成相關設備損壞及人員傷亡，變比器外殼及非帶電金屬部分等應加以接地。

第十二款 附表

第二百五十八條 (各種電動機滿載電流)

各種電動機電源導線安培容量應依下列規定滿載電流計算：

- 一、直流電動機滿載電流依表二五八～一規定。
- 二、交流單相電動機之滿載電流依表二五八～二規定。
- 三、交流三相電動機滿載電流依表二五八～三規定。

表二五八～一 直流電動機滿載電流
(本表所列數值為運轉於基準速率電動機之滿載電流值。)

電壓註 (V)	90	120	180	220	240	500	550
馬力(hp)							
$\frac{1}{4}$	4.0	3.1	2.0	1.7	1.6	—	—
$\frac{1}{3}$	5.2	4.1	2.6	2.2	2.0	—	—
$\frac{1}{2}$	6.8	5.4	3.4	2.9	2.7	—	—
$\frac{3}{4}$	9.6	7.6	4.8	4.1	3.8	—	—
1	12.2	9.5	6.1	5.1	4.7	—	—
$1\frac{1}{2}$	—	13.2	8.3	7.2	6.6	—	—
2	—	17	10.8	9.3	8.5	—	—
3	—	25	16	13.3	12.2	—	—
5	—	40	27	22	20	—	—
$7\frac{1}{2}$	—	58	—	32	29	13.6	12.2
10	—	76	—	41	38	18	16
15	—	—	—	60	55	27	24
20	—	—	—	79	72	34	31
25	—	—	—	97	89	43	38
30	—	—	—	116	106	51	46
40	—	—	—	153	140	67	61
50	—	—	—	189	173	83	75
60	—	—	—	225	206	99	90
75	—	—	—	278	255	123	111
100	—	—	—	372	341	164	148
125	—	—	—	464	425	205	185
150	—	—	—	552	506	246	222
200	—	—	—	736	675	330	294
註：表列數值為平均直流值。							

表二五八～二 交流單相電動機滿載電流

(本表所列數值為運轉於通常速率及正常轉矩特性之電動機滿載電流值，表列電壓為電動機額定電壓。
 表列電流得為系統電壓範圍在110 V至120 V及220 V至240 V間。)

馬力(hp)	電壓 (V)	115	200	208	220	230
	電流(A)					
$\frac{1}{6}$		4.4	2.5	2.4	2.3	2.2
$\frac{1}{4}$		5.8	3.3	3.2	3.0	2.9
$\frac{1}{3}$		7.2	4.1	4.0	3.8	3.6
$\frac{1}{2}$		9.8	5.6	5.4	5.1	4.9
$\frac{3}{4}$		13.8	7.9	7.6	7.2	6.9
1		16	9.2	8.8	8	8.0
$1\frac{1}{2}$		20	11.5	11.0	10	10
2		24	13.8	13.2	13	12
3		34	19.6	18.7	18	17
5		56	32.2	30.8	29	28
$7\frac{1}{2}$		80	46.0	44.0	42	40
10		100	57.5	55.0	52	50

表二五八～三 交流三相電動機滿載電流

(本表所列數值為附有皮帶電動機及正常轉矩特性之電動機，於通常速率運轉時之典型滿載電流值。表列電壓為電動機額定電壓。表列電流得為系統電壓範圍在110 V至120 V、220 V至240 V、440 V至480 V及550 V至600 V間。)

電壓 (V)	鼠籠型及繞線型感應電動機 ^{註1} (4極)						功率因數為1 ^{註2} 之同 步型電動機		
	115	200	208	220	380	440	230	380	460
電流(A) 馬力 (hp)									
$\frac{1}{2}$	3.8	2.2	2.1	2.0	1.2	1.0	—	—	—
$\frac{3}{4}$	5.2	3.0	2.9	2.7	1.6	1.4	—	—	—
1	6.7	3.9	3.7	3.5	2.0	1.8	—	—	—
$1\frac{1}{2}$	9.0	5.2	5.0	4.7	2.7	2.4	—	—	—
2	11.9	6.8	6.6	6.2	3.6	3.1	—	—	—
3	—	9.5	9.1	8.6	5.0	4.3	—	—	—
5	—	15.4	14.8	14	8.1	7.0	—	—	—
$7\frac{1}{2}$	—	23.1	22.2	21	12.2	10.5	—	—	—
10	—	30.8	29.6	27	16.2	14.0	—	—	—
15	—	44.0	42.3	40	23.2	20.0	—	—	—
20	—	60.5	58.2	55	31.8	27.5	—	—	—
25	—	72.6	69.8	66	38.2	33.0	53	32	26
30	—	84.7	81.4	77	44.6	38.5	63	38	32
40	—	115.5	111.1	105	60.8	52.5	83	50	41
50	—	139.7	134.3	127	73.5	63.5	104	63	52
60	—	166.1	159.7	151	87.4	75.5	123	74	61
75	—	202.4	194.6	184	106.5	92.0	155	94	78
100	—	261.8	251.7	238	137.8	119.0	202	122	101
125	—	326.7	314.1	297	171.9	148.5	253	153	126
150	—	388.3	373.4	353	204.4	176.5	302	183	151
200	—	508.2	488.7	462	267.5	231.0	400	242	201

註：1.鼠籠型及繞線型感應電動機60馬力以上之電流值亦得依製造廠家說明書指示選定。
2.功率因數若為0.9及0.8時，表列數值應分別乘以1.1及1.25。

第二百五十九條 (堵轉電流轉換)

I 單相電動機堵轉電流轉換以馬力及電壓之額定選用隔離設備及操作器者，應依表二五九～一規定。

II 三相電動機堵轉電流轉換以馬力及電壓之額定選用隔離設備及操作器者，應依表二五九～二規定。

表二五九～一 單相電動機堵轉電流轉換

電壓(V) 最大堵轉電流(A) 馬力(hp)	115	208	220
$\frac{1}{2}$	58.8	32.5	30.7
$\frac{3}{4}$	82.8	45.8	43.3
1	96	53	50
$1\frac{1}{2}$	120	66	63
2	144	80	75
3	204	113	107
5	336	186	176
$7\frac{1}{2}$	480	265	251
10	600	332	314

表二五九～二 以馬力及電壓額定選用隔離設備及操作器之三相堵轉電流轉換

電壓(V) 最大堵轉 電流(A) 馬力(hp)	115	200	208	220	380	440
$\frac{1}{2}$	40	23	22.1	20.9	12	10.5
$\frac{3}{4}$	50	28.8	27.6	26.1	15	13.1
1	60	34.5	33	31	18	15.5
$1\frac{1}{2}$	80	46	44	42	24	21.0
2	100	57.5	55	52	30	26.0
3	—	73.6	71	67	39	33.5
5	—	105.8	102	96	56	48.0
$7\frac{1}{2}$	—	146	140	132	77	66.0
10	—	186.3	179	169	98	84.5
15	—	267	257	243	141	121.5
20	—	334	321	303	176	151.5
25	—	420	404	382	221	191.0
30	—	500	481	455	263	227.5
40	—	667	641	606	351	303.0
50	—	834	802	758	439	379.0
60	—	1,001	962	910	527	455.0
75	—	1,248	1,200	1,135	657	567.5
100	—	1,668	1,603	1,516	878	758.0
125	—	2,087	2,007	1,898	1,098	949.0
150	—	2,496	2,400	2,269	1,314	1134.5
200	—	3,335	3,207	3,032	1,755	1516.0

解說：

堵轉電流約為額定電流之 6~8 倍。

第九節 備用發電機

第二百六十條 (適用範圍) 解

非與電業供電電源併聯運轉之備用發電機，包括依建築技術相關法規規定作為緊急電源之備用發電機，其配線及保護應依本節規定辦理。

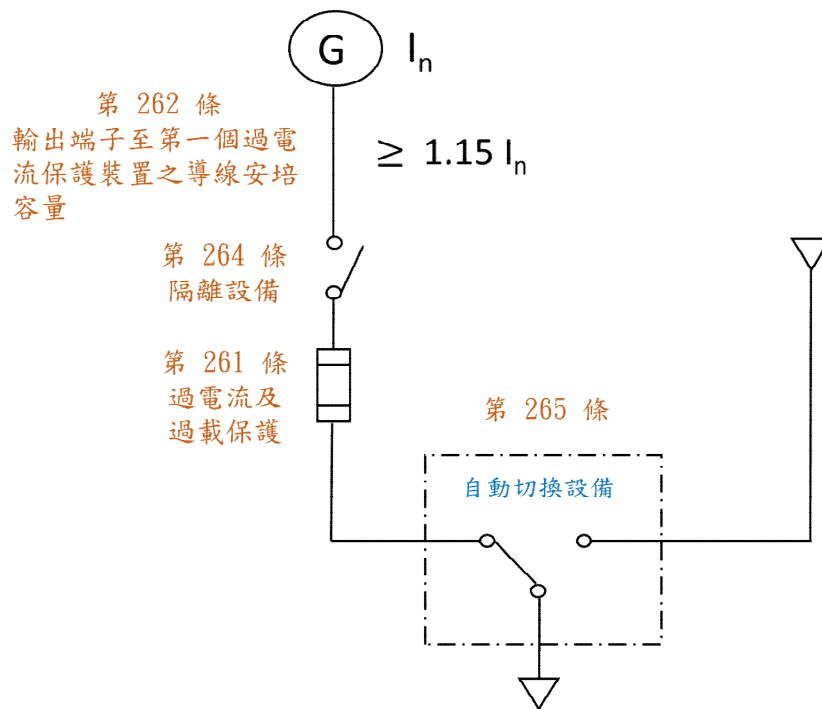
解說：發電機有連續(continuous)、主要、常備或常用(prime)、備用(standby) 3種功率輸出標示。

功率輸出：備用(standby) > 主要、常備或常用(prime) > 連續(continuous)。

運轉時間/年：連續(continuous) > 主要、常備或常用(prime) > 備用(standby)。

發電機在經常電源或市電中斷時提供電力，設計者依停電狀況考慮同時使用率採用需量控制器等方法卸載，發電機所接負載容量可大於發電機容量。或符合九百七十二條規定。

備用發電機配線如解說圖 260。



資料來源：吳永村技師提供。

解說圖 260：備用發電機配線

第二百六十一條 (備用發電機之過電流及過載保護) 解

備用發電機之過電流保護，除定電壓交流發電機之勵磁機外，其過載保護應由製

造廠家或經設計者設計，並以斷路器、熔線、保護電驛或其他經設計者確認之過電流保護裝置加以保護。

解說：

如果發電機為了避免更大的生命財產損失，必要時須運轉至故障為止，其過載保護偵測裝置得以僅連接至警報器，通知值班人員緊急應變，不必啟斷發電機供電回路，以避免危險。

第二百六十二條 (輸出端子至第一個過電流保護裝置之導線安培容量) 解

由備用發電機輸出端子至第一個過電流保護裝置之導線安培容量，不得小於發電機銘牌標示之額定電流一·一五倍，其中性線安培容量得依第五十九條規定以非接地導線負載百分之七十選用。

解說：

參考 NEC 445.13，若該發電機本身具備過電流保護能力，則由輸出端子接出之導線安培容量得以 1 倍選用。

第二百六十三條 (導線通過有銳利邊緣開口之保護) 解

導線通過封閉箱體、導管穿線匣或隔板等開口處，有銳利邊緣開口者，應裝設護套以保護導線。

解說：

封閉箱體、導管盒或隔板等開口處，有銳利邊緣開口者，為保護導線避免刮傷，應裝設橡膠或矽膠等材質製成之柔軟護套。

第二百六十四條 (備用發電機之隔離設備) 解

備用發電機應裝設附有啟斷位置可上鎖之隔離設備，該隔離設備應可隔離由發電機供電電路引供之所有保護裝置及控制設備。

解說：

為避免維修人員停電工作時，由於備用發電機供電造成人員感電及設備損壞，備用發電機應裝設啟斷位置可上鎖之隔離設備。

整套型發電機本體附電源開關箱及密閉箱門附鎖視為可上所之隔離設備，隔離設備操作部份外露時需另裝設啟斷位置可上鎖之隔離設備。

第二百六十五條 (自動切換設備) 解

備用發電機應裝設自動切換開關(ATS)，並依第九百七十三條規定辦理。

解說：

當經常電源停電時，備用發電機須迅速供電以避免生命財產之損失，依賴人員手動切換供電緩不濟急，所以必須裝設自動切換設備。

第十節 低壓變壓器

第二百六十六條 (變壓器配線系統裝設) 解

低壓變壓器除為下列規定者外，其配線及保護應依本節規定辦理：

- 一、比流器。
- 二、作為其他用電機具部分組件之乾式變壓器。
- 三、作為X光、高週波或靜電式電鍍機具整合組件之變壓器。
- 四、招牌廣告燈及造型照明之變壓器。
- 五、放電管燈之變壓器。
- 六、作為研究、開發或測試之變壓器。
- 七、適用於第四百六十四條第一項規定危險場所之變壓器。

解說：

本節所稱變壓器為改變電壓傳遞能量，設備除銅鐵損失外不消耗功率。一~七款所列變壓器為提供用電器具特定功能需求故不適用於本節。

第二百六十七條 (變壓器過電流保護) 解

低壓變壓器應有過電流保護裝置，其最大安培額定依表二六七規定辦理。

解說：

變壓器之保護與變壓器一次側、二次側導線之保護是兩回事，本條之低壓變壓器過電流保護裝置規定，主要是在保護變壓器，不保證可以保護其一次側及二次側導線。變壓器一次側及二次側導線之過電流保護，必須依據安培容量加以保護。一次側導線或二次側導線過電流保護，如果要一併保護變壓器，其過電流保護額定或標置，不能超過表 267 規定。

[例]一具三相 220/110-190V 20kVA 變壓器擬於一次側裝設過電流保護裝置及 PVC 管配線，試求過電流保護裝置標置及導線最小線徑。

[解](一)變壓器一次側電流 $I=20,000/(\sqrt{3}\times 220)=52.5$ Amp

$52.5\times 1.25=65.6$ Amp 故可選用 60 或 75 AT 過電流保護裝置。

(二)如一次側過電流保護裝置靠近變壓器設置時，則一次側過電流保護裝置至變壓器間之一次導線依表 25~5 選用線徑 22mm^2 ($60 > 52.5$ Amp)；如一次側過電流保護裝置與變壓器距離不限制，則一次側過電流保護裝置至變壓器間之一次導線依表 25~5 選用 PVC 電線 30mm^2 ($75 > 52.5\times 1.25 = 65.6$ Amp)。

表二六七 低壓變壓器過電流保護裝置最大安培額定
(以變壓器額定電流之倍數表示)

保護方式類型	一次側過電流保護裝置			二次側過電流保護裝置	
	變壓器額定電流 9 A 以上	變壓器額定電流 2 A 以上未達 9 A	變壓器額定電流未達 2 A	變壓器額定電流 9 A 以上	變壓器額定電流未達 9 A
僅裝設一次側過電流保護裝置	1.25 ^{註1}	1.67	3	得免裝設	得免裝設
裝設一次側及二次側過電流保護裝置	2.5	2.5	2.5	1.25 ^{註1、註2}	1.67 ^{註2}

註：1.若1.25倍之額定電流與過電流保護裝置之標準安培額定不能配合時，得選用較高一級者。
2.二次側過電流保護裝置若有6具以下斷路器或6組以下熔線裝設於同一配電箱，

且全部過電流保護裝置安培額定之總和不大於表列單一過電流保護裝置最大容許電流者，得免裝設主過電流保護。

第二百六十八條 (變壓器之防護) **解**

低壓變壓器之防護依下列辦理：

- 一、變壓器暴露於可能遭受外力損傷之處時，應有防撞措施。
- 二、乾式變壓器應有不可燃、防潮之外殼或封閉箱體。
- 三、僅供變壓器封閉箱體內用電設備使用之低壓開關，僅由合格人員可觸及者，該低壓開關得裝設於變壓器封閉箱體內；其所有帶電部分應依第八條規定加以防護。
- 四、變壓器裝置暴露之帶電部分運轉電壓應標明於用電設備或結構上。

解說：

變壓器暴露於可能遭受外力損傷處時，應有防撞措施，如解說圖 268 所示。



資料來源：張景陽技師提供。

解說圖 268：變壓器之防撞措施

第二百六十九條 (變壓器之裝設) 解

低壓變壓器之裝設依下列規定辦理：

- 一、變壓器應有通風措施，使變壓器滿載損失產生之熱溫升，不致超過變壓器之額定溫升。
- 二、變壓器通風口不得有牆壁或其他阻礙物堵住。
- 三、變壓器裝設之接地，及圍籬、防護設施等暴露非帶電金屬部分之接地及搭接，應依第二章第五節規定辦理。
- 四、變壓器應能使合格人員於檢查及維修時可輕易觸及。
- 五、變壓器應有隔離設備，裝設於變壓器處可視及範圍內。

解說：

A. 第一款

設備通風散熱得採用機械通風或自然通風。

B. 第三款

低壓供電內線系統變壓器接地線徑應依第九十三條第四款選用，非依第一款特種接地選用。

C. 第五款

變壓器同電動機規定於可視及範圍設隔離開關，於不可視及時應配裝啟斷位置可上鎖之固定式裝置。

第十一節 低壓電容器、電阻器及電抗器

第二百七十條 (適用範圍)

- I 低壓電容器、電阻器及電抗器之配線及保護應依本節規定辦理。於第四百六十四條第一項規定之危險場所裝設電容器者，亦同。
- II 附裝於用電器具之電容器或突波保護電容器不適用本節規定。

第二百七十一條 (電容器之封閉及掩護) 解

低壓電容器之封閉及掩護依下列規定辦理：

- 一、含有超過十一公升可燃性液體之電容器應裝設於變電室內，或裝設於室外圍籬內。
- 二、非合格人員可觸及之電容器應加以封閉、裝設於適當場所或妥加防護，避免人員或其攜帶之導電物碰觸帶電部分。

解說：

目前國內油式電容器均含有可燃性液體，應裝設於變電室或室外圍籬。

第二百七十二條 (釋放能量之裝置) 解

低壓電容器應有釋放能量之裝置，於回路斷電後，釋放殘餘電壓依下列規定辦理：

- 一、電容器於斷電後一分鐘內，其殘餘電壓應降至五十伏特以下。
- 二、放電電路應與電容器或電容器組之端子永久連接，或裝設自動裝置連接至電容器組之端子，以消除回路殘餘電壓，且不得以手動方式啟閉裝置或連接放電電路。

解說：

目前國內電容器均應有釋放殘餘電壓之裝置(如放電電阻)。

第二百七十三條 (電容器容量之決定) 解

低壓電容器容量之決定依下列規定辦理：

- 一、電容器之容量以改善功率因數至百分之九十五為原則。 A
- 二、電容器以個別裝設於電動機操作器負載側為原則，且須能與該電動機同時啟斷電源。
- 三、電動機操作器負載側個別裝設電容器者，其容量以能提高該電動機之無負載功率因數達百分之百為最大值。 B
- 四、電動機以外之負載若個別裝設電容器時，其改善後之功率因數以百分之九十五為原則。

解說：

A. 第一款

設計電力系統時，經常以全部負載改善至 100% 功率因數去計算所需電容器容量，而實際上未必全部負載都同時運轉，以致功率因數往往超前，造成電力系統不

穩定，尤其越來越多地下配電系統，眾多地下電纜長距離配置在管路中，系統累積之電容很大，所以目前電業針對用戶裝設電容器之規定，功率因數超過 80%時，每超過 1%，該月份電費減少 0.1%，惟平均功率因數超過 95%部分不予扣減，也是提醒用戶改善功率因數電容器之容量以 95%為原則，多裝無益，反而增加電力系統危險與線路損失。

B. 第三款

電動機操作器負載側個別裝設電容器者，能夠與該電動機同時啟斷電源，不會有電容器運轉電動機卻未運轉之疑慮，所以其容量可以提高該電動機之無負載功率因數達百分之百為最大值。

目前契約容量均遠小於設備容量，電容器應採多組設計並以自動功因調整器分段投入，使功因趨近 95%落後不致功因超前，設計者需將自動功因調整器列入設計。

第二百七十四條 (電容器之裝設) 解

低壓電容器之裝設依下列規定辦理：

- 一、電容器電路導線安培容量不得小於電容器額定電流一·三五倍。電容器配裝於電動機分路之導線，其安培容量不得小於電動機電路導線安培容量三分之一，且不小於電容器額定電流一·三五倍。 A
- 二、每一電容器組之非接地導線應裝設斷路器或安全開關配裝熔線作為過電流保護裝置，其過電流保護裝置之安培額定，不得大於電容器額定電流一·三五倍。但符合第七十九條但書第二款規定，選用較高一級時，不在此限。
- 三、除電容器連接至電動機操作器負載側外，引接每一電容器組之每一條非接地導線應有隔離設備，並符合下列規定：
 - (一)隔離設備應能同時啟斷所有非接地導線。
 - (二)隔離設備應能依標準操作程序將電容器從線路切離。
 - (三)隔離設備之額定不得小於電容器額定電流一·三五倍。
 - (四)低壓電容器之隔離設備得採用斷路器或安全開關。
- 四、電容器若裝設於電動機過載保護設備之負載側，得免加裝過電流保護裝置及隔離設備。 B

解說：

A. 第一款

電容器之容量製造上可容忍 15 % 的公差，亦即是電容器可能使用至其額定容量之 115 %，此外電容器之電流 i_c 隨線電壓而異， $i_c = (KVAR \times 1,000) / \sqrt{3} V$ ，電壓越低電流越高。考量這些因素重疊之結果及安全裕度，所以電容器電路導線安培容量不得小於電容器額定電流 1.35 倍。

電容器額定電流計算：

因應線路上連接電力電子設備越來越多，設計者選用電容器電壓高於系統電壓，因電容器容量係依電容器電壓設計當系統電壓與電容器電壓不同時，電容器容量需修正。

容量修正公式： $Q_c \text{ new} = Q_c \text{ rate} (E_{\text{system}}/E_{\text{rate}})^2$

$Q_c \text{ new}$ ：接入系統後實際電容量。

$Q_c \text{ rate}$ ：銘牌標示電容量。

E_{system} ：市電電壓。

E_{rate} ：電容器銘牌電壓。

電容器容量修正後電容器額定電流亦修正，第一款導線線徑及過電流保護裝置之電流額定或標置將一併下修。

目前最常見過電流保護裝置為高斷裂能力 (High Rupture Capacity, HRC) 熔絲，其額定電流為 6. 10. 16. 20. 25. 35…安培，小容量電容器過載保護若 1. 35 倍之電流額定與過電流保護裝置之標準電流額定或標置不能配合時，得採用高一級者。

例 1: 市電 380V 5kVAR 電容器，額定電流= $5,000/(\sqrt{3} * 380)=7.57$ 安培，過載保護採 HRC 10 安培($7.57*1.35=10.2 < 10$)，採斷路器 15AT (高一級)，隔離開關(斷路器)15AT($15 > 10.2$)。

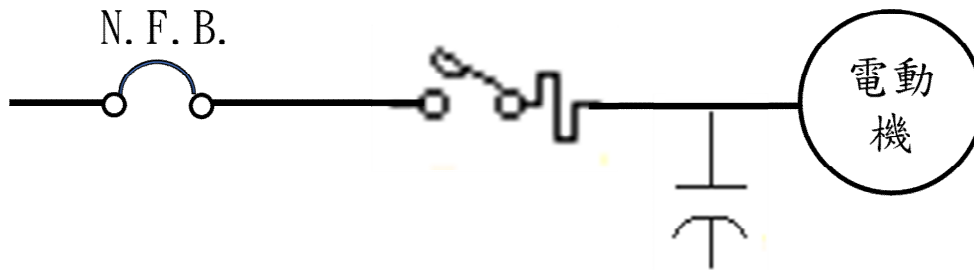
例 2: 市電 380V 10kVAR 電容器，額定電流= $10,000/(\sqrt{3} * 380)=15.2$ 安培，過載保護採 20 安培($15.2*1.35=20.5 < 20$)，採斷路器 30AT (高一級)，隔離開關(斷路器)30AT($30 > 20.5$)。

例 3: 市電 380V 電容器銘牌電壓 440V 5kVAR 電容器，額定電流= $5,000(380/440)^2/(\sqrt{3} * 380)=5.65$ 安培，過載保護採 HRC 6 安培($5.65*1.35=7.6 < 6$)，採斷路器 15AT (高一級)，隔離開關(斷路器)15AT($15 > 7.6$)。

例 4: 市電 380V 電容器銘牌電壓 440V 10kVAR 電容器，額定電流= $10,000(380/440)^2/(\sqrt{3} * 380)=11.3$ 安培，過載保護採 15 安培($11.3*1.35=15.3 < 15$)，採斷路器 15AT，隔離開關(斷路器)20AT($20 > 15.3$)。

B. 第四款

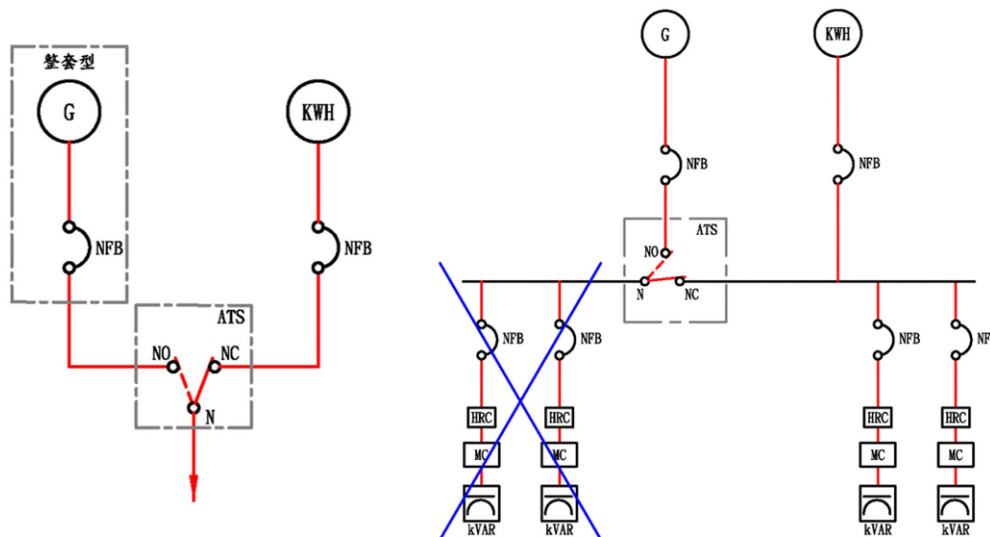
如解說圖 274-1，電容器接於電動機過載保護設備之負載側，與電動機之運轉同進退，得免再裝過電流保護裝置及隔離設備。



資料來源：林健富提供。

解說圖 274-1：電容器接於電動機過載保護設備之負載側

電容器回路不建議接至發電機供電側，以免發電機供電造成系統電壓過高，設備燒毀，如解說圖 274-2 所示。



資料來源：張景陽技師提供。

解說圖 274-2：電容器回路不建議接至發電機供電側

第二百七十五條 (於電動機過載保護裝置之負載側) **解**

- I 低壓電容器裝設於電動機過載保護裝置之負載側時，電動機過載保護設備之安培額定，應依電動機電路改善後之功率因數決定。 **A**
- II 依表二五八～一至表二五八～三規定電動機滿載電流一·二五倍，及表二一四規定電動機責務週期與額定電流百分比決定電動機電路導線安培容量時，得不考慮電容器之影響。 **B**

解說：

A. 第 I 項

由於裝設電容器改善功率因數，電動機電流會因而降低，所以當電容器裝設於電動機過載保護裝置之負載側時，電動機過載保護設備之額定或標置應將此項因素列入考慮，以免標置太高達不到保護效果。

B. 第 II 項

決定電動機電路導線線徑時，必須將電容器故障之可能性列入考慮，所以電容器改善功率因數因而降低電動機電流之因素，不宜列入決定電動機電路導線線徑大小之考慮因素。

第二百七十六條 (外力損傷、隔熱等防護) 解

- I 低壓電阻器及電抗器應裝設於不致遭受外力損傷之處。
- II 低壓電阻器及電抗器與可燃性物質之間隔若小於三百毫米者，應於兩者之間裝設隔熱裝置。A
- III 電阻元件與控制器間連接之導線應採用導線絕緣物容許溫度為攝氏溫度九十度以上者。

解說：

A. 第 II 項

電阻器運轉時會釋放熱量，所以與電阻元件連接之導線應採用絕緣物容許溫度為 90 °C 以上者，必須與可燃物保持 300 mm 之距離以上或加裝隔熱裝置，以避免造成火災。電抗器有抑制電容器啟閉之高頻突波、抑制諧波、於電路發生故障時可限制短路電流等功用。由於外部磁場之緣故，相鄰之空心電抗器運轉時彼此間存在機械應力，所以安裝間距及支撐固定等，須遵循製造廠家之建議，以避免危險。

第十二節 固定式蓄電池

第二百七十七條 (適用範圍)

供電磁通信、電機機器、緊急用電源等用途之固定式蓄電池配線及保護，應依本節規定辦理。

第二百七十八條 (用詞定義) 解

- 一、單電池：指具有正極及負極，用來儲存及充放電能之電化學電池基本單元。
- 二、電池槽：指容納電極板、電解液及其他蓄電池元件之容器。
- 三、電解液：指在電池正極與負極之間提供離子傳輸之介質。
- 四、電池間連接導體：指連接相鄰單電池之導電棒或導線。
- 五、排層間連接導體：指連接同一機櫃不同排或不同層二個電池芯模組之導線。
- 六、端子：指單電池、電池槽或蓄電池供外部連接之桿、柱或極等部分。
- 七、標稱電壓(用於蓄電池)：指以蓄電池數量及型式為基準之電壓。
- 八、蓄電池：指由一個以上可重複充電之鉛酸、鎳鎘、鋰離子、鋰鐵或其他可重複充電之電化學作用型式單電池構成者。
- 九、蓄電池系統：指由一具以上之蓄電池與電池充電器及可能含有變流器、轉換器，及相關用電器具所組合之互聯蓄電池系統。

解說：

A. 第一款

電池芯(battery cell)、電池包(battery pack)如解說圖 278-1 所示。



電池芯



電池正極



電池負極



電池包



電池包堆疊狀態

解說圖 278-1：電池芯

第二百七十九條 (蓄電池及其電池芯端子之裝設)

蓄電池及其單電池端子之裝設依下列規定辦理：

- 一、連接異質金屬時應採用製造廠家說明書指示之抗氧化材料。
- 二、現場組裝電池間、排層間之連接導體截面積及導線安培容量，應使其在最大負載及最高周圍溫度下之溫升，不致超過導線絕緣物或導線支持物材質之安全運轉溫度。
- 三、電氣連接至蓄電池，及不同層或機櫃上單電池間之導線，不得對蓄電池端子造成機械應力。若實務上可行，應裝設端子板。
- 四、所有單電池及蓄電池之端子應為可輕易觸及，以供檢視及清潔。電池槽應有一側透明且可輕易觸及，以供檢查內部組件。

第二百八十條 (免裝設過電流保護)

蓄電池供電給原動機起動、點火或控制用，標稱電壓低於五十伏特者，其導線得免裝設過電流保護裝置，且不適用第二百九十條規定。

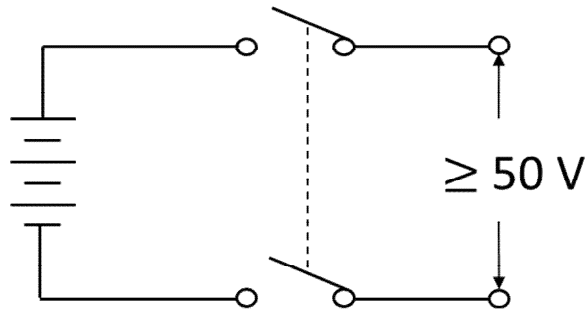
第二百八十一條 (蓄電池系統之裝設) 解

- I 由標稱電壓超過五十伏特蓄電池系統供電之所有非接地導線應有隔離設備，並裝設於蓄電池系統處可視及範圍內之可輕易觸及處。 A
- II 獨棟或雙併住宅場所之蓄電池系統隔離設備或其遙控器應裝設於建築物外可輕易觸及處，以供緊急使用，並有緊急隔離之標識。
- III 蓄電池直流電路線間電壓或對地電壓超過二百四十伏特，於合格人員現場維護時，應將串聯電路分割成不超過二百四十伏特之區段。其分割得採用螺栓式或插入式無載啟斷隔離設備，或製造廠家說明書指示之隔離方式。 B
- IV 啟動蓄電池隔離設備之控制器若不在蓄電池系統可視及範圍內者，該隔離設備應配裝附有啟斷位置可上鎖之固定式裝置，並有現場標識標明控制器所在位置。
- V 裝設直流匯流排槽系統者，其隔離設備得裝設於該匯流排槽內。
- VI 隔離設備應有標明蓄電池標稱電壓之耐久且明顯標識。非住宅場所用之蓄電池另應標明蓄電池系統可能產生之故障電流及電弧閃絡標識。隔離設備未在蓄電池現場者，應有標識設置於蓄電池附近明顯位置。

解說：

A. 第 I 項

標稱電壓超過 50 V 蓄電池系統供電所有非接地導線之隔離設備如解說圖 281-1。

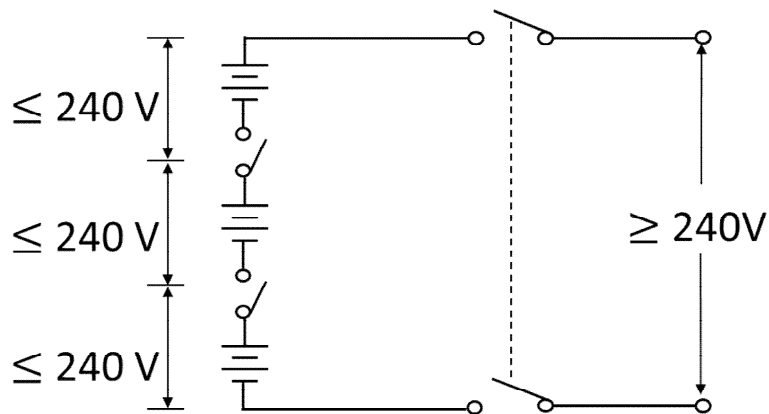


資料來源：吳永村技師提供。

解說圖 281-1：50 V 蓄電池系統隔離設備

B. 第 III 項

蓄電池線間電壓超過 240 V 且需現場維護者，應將串聯電路分割成不超過 240 V 之區段如解說圖 281-2。



資料來源：吳永村技師提供。

解說圖 281-2：超過 240 V 串聯電路分割

第二百八十二條 (蓄電池絕緣支持物) 解

蓄電池若由導電性電池槽組成，且該電池槽與大地間會產生電壓者，應有絕緣支持物。

解說：

蓄電池之絕緣如解說圖 282 所示。



資料來源：張宗寶技師提供。

解說圖 282：模組絕緣狀態

第二百八十三條 (支撐蓄電池之結構)

- I 電解液若具有腐蝕性者，支撐蓄電池之結構應能抗電解液之劣化作用。
- II 各單電池之金屬結構應提供非導電性支撐構件，或應採用連續絕緣材質構成。僅上油漆不得視為有絕緣。

第二百八十四條 (蓄電池之裝設)

- I 蓄電池若會產生氣體者，其裝設位置應採取適用於蓄電池之通風技術，使氣體充分流通及散逸，避免危害人體或爆炸性混合氣體之累積。
- II 蓄電池帶電部分之防護應符合第八條規定。
- III 蓄電池系統之工作空間應符合表八或表九四八～一規定。其工作空間量測應從蓄電池箱體、機櫃或托架之邊緣開始。
- IV 蓄電池機櫃之電池槽與維護時不需接近之牆壁或構造物側間，應保持二十五毫米以上之間隔。
- V 上出線式蓄電池裝設於分層機櫃或蓄電池櫃架上者，其最高點與該點上方之機櫃或天花板間，應有蓄電池製造廠家說明書指示之工作空間。
- VI 蓄電池室之出入門應朝出口方向對外開啟，並配裝緊急或消防出口適用之門把。
- VII 蓄電池系統之工作空間應裝設照明燈具。該燈具不得僅以自動裝置控制。若有相鄰光源照射之工作空間，得免加裝照明燈具。照明燈具之位置不得使人員在蓄電池空間內維修照明燈具時，暴露於蓄電池之帶電部分，或於照明燈具故障時，對蓄電池造成危害。
- VIII 蓄電池儲存室不得有瓦斯管線經過。

第二百八十五條 (可撓電纜採用)

- I 蓄電池端子至鄰近接線盒之連接得採用六十平方毫米以上可撓電纜。蓄電池與單電池間之連接亦得採用可撓電纜。其採用之可撓電纜應具防潮性。

II 細絞可撓電纜應僅連接至端子、接線片、配電裝置或連接接頭，且符合第二十三條規定。

第二百八十六條 (監視接地故障)

蓄電池電路線間電壓或對地電壓超過一百伏特者，得以非接地導線運轉，並裝設接地故障檢測及指示器，以監視接地故障。